

Addolcitore d'Acqua
Water Softener
Adoucisseur d'Eau
Wasserenthärtungseinheit
Depurador de Agua
Водоумягчитель
Zmiękcacz Wody

DVA®

iv

IT INDICE

- 1. PREMESSE E INFORMAZIONI GENERALI**
 - 1.1 SCOPO DEL MANUALE
 - 1.2 CONSERVAZIONE DEL MANUALE
 - 1.3 IDENTIFICAZIONE DELL'APPARECCHIO
 - 1.4 DICHIARAZIONE DI CONFORMITA'
 - 1.5 NORME DI SICUREZZA IGIENICA E SPERIMENTAZIONE ICIM
 - 1.6 CONSIGLI UTILI E AVVERTENZE
- 2. CONOSCERE L'APPARECCHIO**
 - 2.1 PRINCIPIO DI FUNZIONAMENTO
 - 2.2 DESCRIZIONE DELL'APPARECCHIO
 - 2.3 LA SCATOLA CONTIENE
 - 2.4 CARATTERISTICHE TECNICHE
 - 2.5 CARATTERISTICHE DELL'ACQUA D'ALIMENTO
 - 2.6 PRESTAZIONI DEGLI ADDOLCITORI IN BASE ALLA DUREZZA DELL'ACQUA
- 3. INSTALLAZIONE**
 - 3.1 IMBALLO
 - 3.2 SCELTA DEL LUOGO PER L'INSTALLAZIONE
 - 3.3 COLLEGAMENTO ALLA RETE IDRICA
 - 3.3.1 Raccordi Rapidi
 - 3.4 COLLEGAMENTO ALLA RETE DELLO SCARICO
- 4. MESSA IN FUNZIONE E ISTRUZIONI PER LA RIGENERAZIONE**
 - 4.1 RISCIACCUO RESINE
 - 4.2 RIGENERAZIONE PERIODICA
 - 4.3 REGOLAZIONE DEL MISCELATORE
- 5. MANUTENZIONE PER L'INSTALLATORE**
 - 5.1 SOSTITUZIONE DELLE RESINE
 - 5.2 CONSERVAZIONE DELLA RESINA E MESSA IN FUNZIONE DOPO SOSTE PROLUNGATE
- 6. USO IMPROPRIO DELL'APPARECCHIO**
- 7. SMALTIMENTO DELL'APPARECCHIO**

UK INDEX

- 1. INTRODUCTION AND GENERAL INFORMATION**
 - 1.1 OBJECTIVE OF THE MANUAL
 - 1.2 KEEPING THE MANUAL
 - 1.3 EQUIPMENT IDENTIFICATION
 - 1.4 DECLARATION OF COMPLIANCE
 - 1.5 HYGIENIC SAFETY NORMS AND ICIM TESTING
 - 1.6 RECOMMENDATIONS AND WARNINGS
- 2. ABOUT THE EQUIPMENT**
 - 2.1 HOW DOES IT WORK?
 - 2.2 EQUIPMENT DESCRIPTION
 - 2.3 THE PACKAGING CONTAINS
 - 2.4 TECHNICAL FEATURES
 - 2.5 CHARACTERISTICS OF FEED WATER
 - 2.6 EQUIPMENT PERFORMANCE BASED ON WATER HARDNESS
- 3. INSTALLATION**
 - 3.1 PACKAGING
 - 3.2 CHOOSING THE PLACE OF INSTALLATION
 - 3.3 CONNECTION TO THE WATER SYSTEM
 - 3.3.1 QUICK JOINTS
 - 3.4 CONNECTION TO THE DRAIN SYSTEM
- 4. ACTIVATION AND INSTRUCTIONS FOR THE REGENERATION**
 - 4.1 RINSING RESINS
 - 4.2 PERIODIC REGENERATION
 - 4.3 MIXER CONTROL
- 5. MAINTENANCE FOR THE INSTALLER**
 - 5.1 CHANGING THE RESINS
 - 5.2 RESIN PRESERVATION AND ACTIVATION AFTER A LONG PERIOD OF INACTIVITY
- 6. IMPROPER USE OF THE EQUIPMENT**
- 7. EQUIPMENT DISPOSAL**

F INDEX

- 1. INTRODUCTION ET INFORMATIONS GÉNÉRALES**
 - 1.1 OBJECTIF DU LIVRET
 - 1.2 CONSERVATION DU LIVRET
 - 1.3 IDENTIFICATION DE L'APPAREIL
 - 1.4 DÉCLARATION DE CONFORMATION
 - 1.5 NORMES ICIM DE SÉCURITÉ SANITAIRE ET EXPÉRIMENTALE
 - 1.6 CONSEILS UTILES ET AVERTISSEMENTS
- 2. CONNAÎTRE L'APPAREIL**
 - 2.1 COMMENT FONCTIONNE-T-IL?
 - 2.2 DESCRIPTION DE L'APPAREIL
 - 2.3 L'EMBALLAGE CONTIENT
 - 2.4 CARACTÉRISTIQUES TECHNIQUES
 - 2.5 CARACTÉRISTIQUES DE L'EAU D'ALIMENTATION
 - 2.6 PERFORMANCE DE L'ADOUCCISSEUR SELON LA DURETÉ DE L'EAU
- 3. INSTALLATION**
 - 3.1 EMBALLAGE
 - 3.2 CHOISIR LE LIEU D'INSTALLATION
 - 3.3 RACCORDEMENT AU RÉSEAU HYDRIQUE
 - 3.3.1 RACCORDS RAPIDES
 - 3.4 RACCORDEMENT AU RÉSEAU D'ÉVACUATION
- 4. MISE EN MARCHÉ ET INSTRUCTIONS POUR LA RÉGÉNÉRATION**
 - 4.1 RINÇAGE DES RÉSINES
 - 4.2 RÉGÉNÉRATION PÉRIODIQUE
 - 4.3 RÉGULATION DU MIXER
- 5. MANUTENTION POUR L'INSTALLATEUR**
 - 5.1 CHANGER LES RÉSINES
 - 5.2 CONSERVATION DES RÉSINES ET MISE EN MARCHÉ APRÈS UNE PÉRIODE D'INACTIVITÉ
- 6. UTILISATION INCORRECTE DE L'APPAREIL**
- 7. ÉLIMINATION DE L'APPAREIL**

D INHALTSVERZEICHNIS

- 1. EINLEITUNG UND ALLGEMEINE INFORMATIONEN**
 - 1.1 ZIEL DES HANDBUCHES
 - 1.2 AUFBEWAHRUNG DES HANDBUCHES
 - 1.3 GERÄTEIDENTIFIKATION
 - 1.4 KONFORMITÄTSERKLÄRUNG
 - 1.5 ICIM-NORMEN FÜR HYGIENISCHE UND EXPERIMENTELLE SICHERHEIT
 - 1.6 EMPFEHLUNGEN UND HINWEISE
- 2. DAS GERÄT KENNENLERNEN**
 - 2.1 BETRIEBSPRINZIP
 - 2.2 BESCHREIBUNG DES GERÄTES
 - 2.3 PACKUNGSHINALT
 - 2.4 TECHNISCHE MERKMALE
 - 2.5 MERKMALE DES SPEISEWASSERS
 - 2.6 ENTHÄRTERLEISTUNGEN JE NACH WASSERHÄRTEGRAD
- 3. AUFSTELLUNG**
 - 3.1 PACKUNG
 - 3.2 WAHL DES AUFSTELLUNGORTES
 - 3.3 ANSCHLUSS AN DAS WASSERNETZ
 - 3.3.1 SCHNELLANSCHLÜSSE
 - 3.4 ANSCHLUSS AN DAS ABFLUSSNETZ
- 4. INBETRIEBNAHME UND EINLEITUNGEN ZUR REGENERATION**
 - 4.1 HARZE WASCHEN
 - 4.2 PERIODISCHE REGENERATION
 - 4.3 MISCHERREGELUNG
- 5. WARTUNG FÜR DEN INSTALLATEUR**
 - 5.1 TAUSCH DER HARZE
 - 5.2 HARZAUFBEWAHRUNG UND INBETRIEBNAHME NACH LÄNGERER NICHTBENUTZUNG

6. NICHTGEIGNE NUTZUNG DES GERÄTES
7. ENTSORGUNG DES GERÄTES

E INDICE

1. FINALIDAD DEL MANUAL
- 1.2 CONSERVACIÓN DEL MANUAL
- 1.3 IDENTIFICACIÓN DEL APARATO
- 1.4 DECLARACIÓN DE CONFORMIDAD
- 1.5 NORMAS DE SEGURIDAD HIGIÉNICA Y EXPERIMENTAL ICIM
- 1.6 CONSEJOS ÚTILES Y ADVERTENCIAS
2. CONOCER EL APARATO
- 2.1 PRINCIPIO DE FUNCIONAMIENTO
- 2.2 DESCRIPCIÓN DEL APARATO
- 2.3 CONTENIDO DEL ENVASE
- 2.4 CARACTERÍSTICAS TÉCNICAS
- 2.5 CARACTERÍSTICAS DEL AGUA DE ALIMENTACIÓN
- 2.6 PRESTACIONES DE LOS DESCALCARIZADORES SEGÚN LA DUREZA DEL AGUA
3. INSTALACIÓN
- 3.1 EMBALAJE
- 3.2 ELECCIÓN DEL LUGAR PARA LA INSTALACIÓN
- 3.3 CONEXIÓN A LA RED HÍDRICA
 - 3.3.1 ENLACES RÁPIDOS
- 3.4 CONEXIÓN A LA RED DE DESAGÜE
4. PUESTA EN FUNCIONAMIENTO Y INSTRUCCIONES PARA LA REGENERACIÓN
- 4.1 ENJUAGUE DE LAS RESINAS
- 4.2 REGENERACIÓN PERIÓDICA
- 4.3 REGULACIÓN DEL MEZCLADOR
5. MANUTENCIÓN PARA EL INSTALADOR
- 5.1 SUSTITUCIÓN DE LAS RESINAS
- 5.2 CONSERVACIÓN DE LAS RESINAS Y PUESTA EN FUNCIONAMIENTO DESPUÉS DE PARADAS PROLONGADAS
6. USO INAPROPIADO DEL APARATO
7. ELIMINACIÓN DEL APARATO

РУ СОДЕРЖАНИЕ

1. ПРЕДПОСЫЛКИ И ОБЩАЯ ИНФОРМАЦИЯ
- 1.1 НАЗНАЧЕНИЕ ДАННОГО РУКОВОДСТВА
- 1.2 ХРАНЕНИЕ РУКОВОДСТВА ПО ЭКСПЛУАТАЦИИ
- 1.3 ИДЕНТИФИКАЦИЯ ПРИБОРА
- 1.4 ДЕКЛАРАЦИЯ О СООТВЕТСТВИИ
- 1.5 ГИГИЕНИЧЕСКИЕ И ЭКСПЕРИМЕНТАЛЬНЫЕ СТАНДАРТЫ БЕЗОПАСНОСТИ ICIM
- 1.6 ПОЛЕЗНЫЕ СОВЕТЫ И ПРЕДОСТЕРЕЖЕНИЯ
2. ЗНАКОМСТВО С АППАРАТОМ
- 2.1 ПРИНЦИП РАБОТЫ ПРИБОРА
- 2.2 ОПИСАНИЕ ПРИБОРА
- 2.3 СОДЕРЖИМОЕ КОРОБКИ
- 2.4 ТЕХНИЧЕСКИЕ ДАННЫЕ УСТРОЙСТВА
- 2.5 ХАРАКТЕРИСТИКА ПОДАВАЕМОЙ ВОДЫ
- 2.6 ПРОИЗВОДИТЕЛЬНОСТЬ УМЯГЧИТЕЛЯ В ЗАВИСИМОСТИ ОТ ЖЕСТКОСТИ ВОДЫ
3. УСТАНОВКА
- 3.1 УПАКОВКА
- 3.2 ВЫБОР МЕСТА УСТАНОВКИ
- 3.3 ПОДКЛЮЧЕНИЕ К ВОДОПРОВОДНОЙ СЕТИ
 - 3.3.1 БЫСТРЫЕ СОЕДИНЕНИЯ
- 3.4 ПОДКЛЮЧЕНИЕ К СЛИВНОЙ СЕТИ
4. ВВОД В ЭКСПЛУАТАЦИЮ И ИНСТРУКЦИЯ ПО РЕГЕНЕРАЦИИ ВОДЫ
- 4.1 ПРОМЫВКА СМОЛЫ
- 4.2 ПЕРИОДИЧЕСКАЯ РЕГЕНЕРАЦИЯ
- 4.3 РЕГУЛЯЦИЯ СМЕСИТЕЛЯ
- 5 ТЕХНИЧЕСКОЕ ОБСЛУЖИВАНИЕ УСТАНОВКИ
- 5.1 ЗАМЕНА СМОЛЫ

- 5.2 ХРАНЕНИЕ СМОЛЫ И ВВОД В ЭКСПЛУАТАЦИЮ ПОСЛЕ ДЛИТЕЛЬНОГО СРОКА БЕЗДЕЙСТВИЯ
6. НЕПРАВИЛЬНОЕ И НЕЦЕЛЕСООБРАЗНОЕ ИСПОЛЬЗОВАНИЕ АППАРАТА
7. УТИЛИЗАЦИЯ АППАРАТА

PL SPIS TREŚCI

1. WSTĘP I UWAGI OGÓLNE
- 1.1 PRZEZNACZENIE INSTRUKCJI OBSŁUGI
- 1.2 PRZECHOWYWANIE INSTRUKCJI OBSŁUGI
- 1.3 IDENTYFIKACJA PRODUKTU
- 1.4 DEKLARACJA ZGODNOŚCI
- 1.5 NORMY BEZPIECZEŃSTWA HIGIENICZNEGO I BADAWCZEGO ICIM
- 1.6 ZALECENIA I OSTRZEŻENIA
2. PREZENTACJA URZĄDZENIA
- 2.1 ZASADY DZIAŁANIA
- 2.2 OPIS URZĄDZENIA
- 2.3 ZAWARTOŚĆ OPAKOWANIA
- 2.4 DANE TECHNICZNE
- 2.5 WYMAGI TECHNICZNE WODY DO ZASILANIA URZĄDZENIA
- 2.6 POTENCJAŁ ZMIĘK CZĄCZA W STOSUNKU DO TWARDOŚCI WODY
3. INSTALACJA
- 3.1 OPAKOWANIE
- 3.2 WYBÓR MIEJSCA INSTALACJI
- 3.3 PODŁĄCZENIE DO SIECI WODOCIĄGOWEJ
 - 3.3.1 SZYBKOCZĄCZA
- 3.4 PODŁĄCZENIE DO SIECI KANALIZACYJNEJ
4. URUCHOMIENIE I INSTRUKCJA REGENERACJI
- 4.1 PŁUKANIE ŻYWIC
- 4.2 RUTYNOWA REGENERACJA
- 4.3 REGULACJA MIESZALNIKA
5. KONSERWACJA DLA INSTALATORA
- 5.1 WYMIANA ŻYWIC
- 5.2 KONSERWACJA ŻYWIC ORAZ URUCHOMIENIE PO DŁUGICH OKRESACH NIEUŻYWANIA
6. NIEWŁĄCZNE UŻYCIĘ URZĄDZENIA
7. UTYLIZACJA URZĄDZENIA

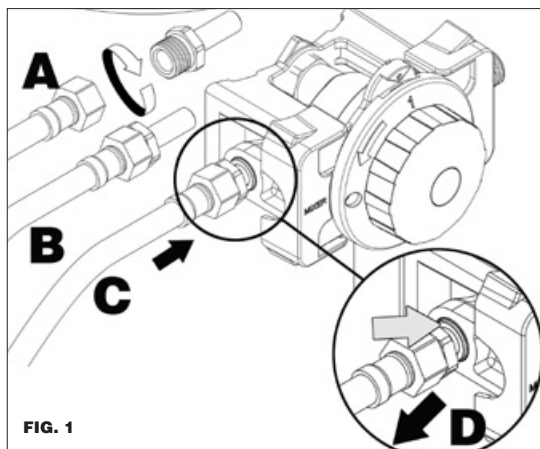


FIG. 1

SCHEMA D'INSTALLAZIONE
EQUIPMENT ILLUSTRATION
SCHEMA D'INSTALLATION
INSTALLATIONSBEZEICHNUNG
ESQUEMA DE INSTALACIÓN
CXEMA YCTAHOBKI
SCHEMAT INSTALACJI

LEGENDA (fig. 2):

- A TUBO ENTRATA ACQUA
- B TUBO USCITA ACQUA
- C RUBINETTO ENTRATA ACQUA
- D VALVOLA DI NON RITORNO
- E TUBO DI SCARICO
- F MANOPOLA TAPPO
- G TAPPO BOMBOLA
- I ETICHETTA
- L POZZETTO DI SCARICO

LEGEND (fig. 2):

- A WATER INLET PIPE
- B WATER OUTLET PIPE
- C WATER INLET TAP
- D CHECK VALVE
- E DRAIN PIPE
- F COVER HANDLE
- G TANK LID
- I LABEL
- L FLOOR SINK

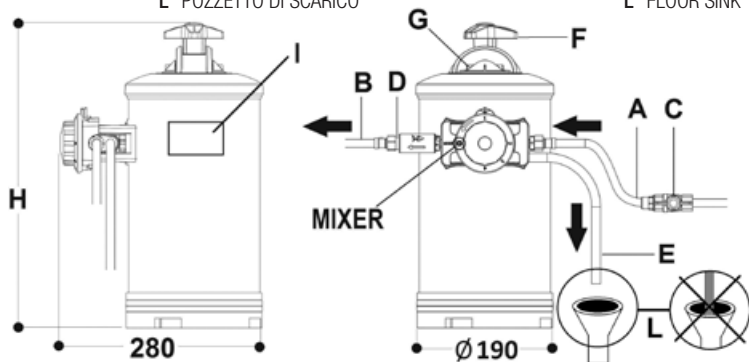
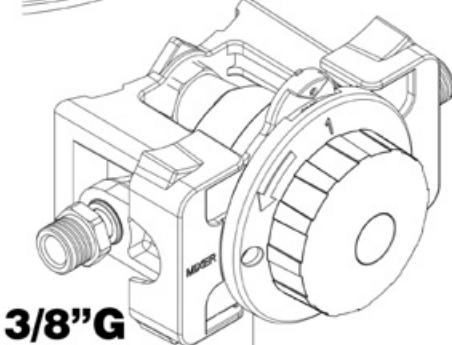
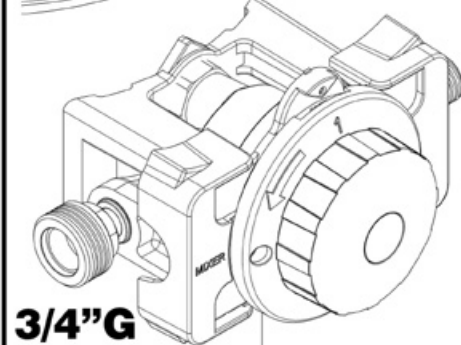


FIG. 2

FIG. 3

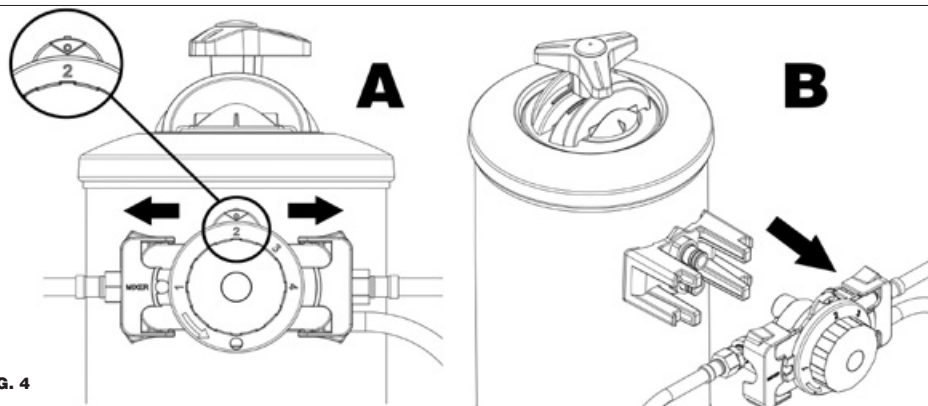


3/8" G

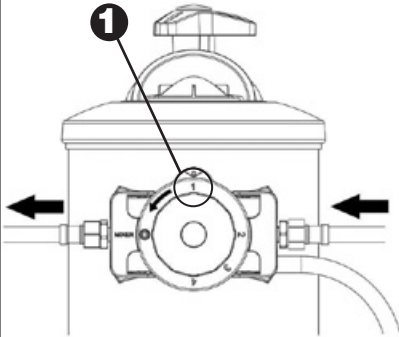


3/4" G

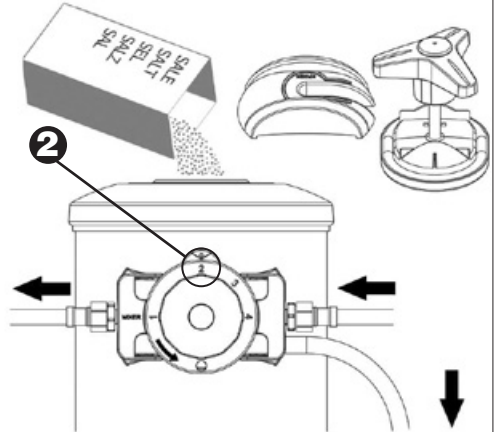
FIG. 4



FASE LAVORO
SERVICE MODE
MODALITÉ DE TRAVAIL
BETRIEBSPHASE
FASE DE TRABAJO
ФАЗА РАБОТЫ
TRYB PRACY



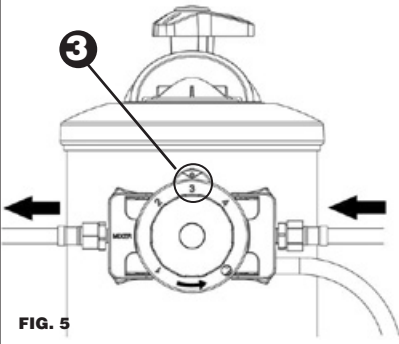
FASE DEPRESSURIZZAZIONE
DEPRESSURIZATION MODE
MODALITÉ DE DÉPRESSURISATION ET DE RECHARGEMENT DU SEL
DRUCKABLASSPHASE
FASE DE DEPRESIÓN
ФАЗА РАЗПЕРМЕТИЗАЦИИ
TRYB DEKOMPRESJI



PULIZIA
CLEANING
NETTOYAGE
REINIGUNG
LIMPIEZA
ОЧИСТКА
CZYSZCZENIE



FASE RISCIAQUO
RINSING MODE
MODALITÉ DE RINÇAGE
SPÜLUNGSPHASE
FASE DE ENJUAGUE
ФАЗА ПРОМЫВКИ
TRYB PŁUKANIA



FASE CONTROCORRENTE
BACKWASH MODE
MODALITÉ CONTRE-COURANTE
GEGENSTROMSPHASE
FASE DE CONTRACORRIENTE
ФАЗА ПРОТИВОТЕЧЕНИЯ
TRYB PŁUKANIA PRZECIWPŁADOWEGO

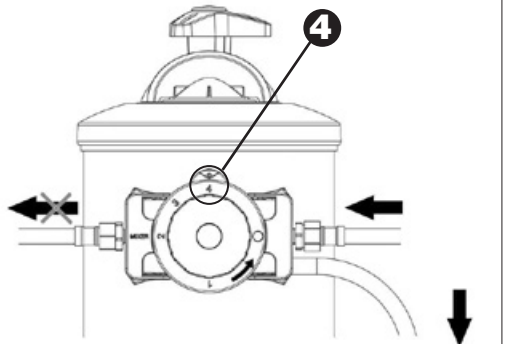


FIG. 5

AVVERTENZE PER L'UTENTE

- Questa macchina non deve essere utilizzata da bambini o da persone con ridotte capacità fisiche, mentali o sensoriali, o prive di esperienza, almeno che esse non siano supervisionate da persone responsabili della loro sicurezza, o abbiano ricevuto istruzioni riguardo il corretto e sicuro utilizzo della macchina e i pericoli che corrono.
- Non cercare di fare riparazioni da soli, si potrebbero causare danni, rivolgersi al vostro installatore.
- Non toccare o utilizzare l'addolcitore con mani o piedi bagnati, umidi o scaldi.

1. PREMESSE E INFORMAZIONI GENERALI

1.1 SCOPO DEL MANUALE

Questo libretto d'istruzioni è destinato a personale qualificato, che sia a conoscenza delle normative di sicurezza igienica del luogo di installazione.

Lo scopo del manuale è di fornire, sia all'installatore che all'utente, tutte le informazioni utili e le avvertenze riguardanti:

LO STOCCAGGIO E LA CORRETTA CONSERVAZIONE DEL PRODOTTO PRIMA DELL'UTILIZZO:

- il luogo e le condizioni ambientali
- la data di scadenza

PER L'INSTALLATORE

- le precauzioni per la sicurezza igienica
- la descrizione e le caratteristiche dell'apparecchio
- il luogo e la modalità di installazione
- la messa in funzione
- le procedure da adottare dopo periodi di inattività dell'apparecchio
- lo smaltimento
- la risoluzione di eventuali problemi

PER L'UTENTE

- le istruzioni per la rigenerazione periodica delle resine
- le avvertenze per la cura e la pulizia dell'apparecchio
- le avvertenze igieniche e sanitarie relative all'acqua prodotta dall'apparecchio

Il libretto ha anche lo scopo di indicare le responsabilità dell'installatore e dell'utente ed evitare che venga fatto un uso improprio dell'apparecchio, **quindi vi consigliamo di leggere questo manuale prima di installare o utilizzare l'addolcitore.** L'inosservanza delle seguenti disposizioni comporta la decadenza di responsabilità del produttore, da eventuali danni cagionati a persone, cose o animali e la decadenza di qualsiasi garanzia sull'apparecchio.

1.2 CONSERVAZIONE DEL MANUALE

Il presente libretto costituisce parte integrante ed essenziale del prodotto. **Esso va conservato con cura dall'utente e dovrà sempre accompagnare l'apparecchio, anche in caso di sua cessione ad altro proprietario o utente.**

1.3 IDENTIFICAZIONE DELL'APPARECCHIO

L'addolcitore è identificato dalle cifre in grassetto scritte in basso a sinistra sull'etichetta (fig. 2, I) dell'addolcitore attaccata sulla bombola, sull'imballo e nell'ultima pagina, sul retro di questo libretto.

1.4 DICHIARAZIONE DI CONFORMITÀ

L'apparecchio è realizzato in conformità delle Regolamentazioni Comunitarie e leggi nazionali applicabili nel momento della sua immissione sul mercato.

La dichiarazione di conformità sottoscritta dal costruttore è sempre a disposizione su richiesta e sul sito.

1.5 NORME DI SICUREZZA IGIENICA E SPERIMENTAZIONE ICIM

Questa apparecchiatura è stata sottoposta a sperimentazione da parte di ICIM s.p.a. Istituto di Certificazione Italiano per la Meccanica presso il proprio laboratorio accreditato, al fine di certificare la conformità alle seguenti normative:

- **Reg. n.1935/2004/CE** prodotti e componenti a contatto con alimenti secondo disposizioni MOCA.
- **D.M. n.174/2004** prodotti e componenti utilizzati a contatto con acqua potabile.

Si rende **NECESSARIO** per le riparazioni e la manutenzione ordinaria e straordinaria l'utilizzo di ricambi originali per garantire la sicurezza igienica e prestazionale.

1.6 CONSIGLI UTILI E AVVERTENZE

PER LO STOCCAGGIO:

- Immagazzinare l'addolcitore in un luogo asciutto
- la temperatura di stoccaggio deve essere compresa tra 0 - 35 °C
- la durata di conservazione deve prevedere il suo utilizzo entro 24 Mesi

PER L'INSTALLATORE

Vi consigliamo di installare l'apparecchio dopo aver letto attentamente le istruzioni del presente manuale e vi suggeriamo in caso di difficoltà, di chiedere l'assistenza del vostro rivenditore i cui dati sono riportati nell'ultima pagina, sul retro del libretto.

PER L'UTENTE

- Non cercare di fare riparazioni da soli, si potrebbero causare danni, rivolgersi al vostro installatore.
- Per la rigenerazione manuale e il rabbocco periodico del sale leggere attentamente il capitolo "**MESSA IN FUNZIONE E ISTRUZIONI PER LA RIGENERAZIONE**".
- **La pulizia dell'addolcitore è a cura dell'utente.**

La ditta produttrice non è responsabile di eventuali danni e/o infurti che possano derivare dalla mancata osservanza di queste precauzioni.

2. CONOSCERE L'APPARECCHIO

2.1 PRINCIPIO DI FUNZIONAMENTO

Le resine cationiche inserite nella bombola dell'addolcitore, hanno la proprietà di trasformare il carbonato di calcio (calcare), in carbonato di sodio il quale è solubile in acqua alle temperature normalmente presenti sia per le macchine da caffè che nei produttori di ghiaccio.

La cessione continua di ioni sodio da parte delle resine, indispensabili per l'addolcimento dell'acqua potabile, tende ad esaurirsi in proporzione alla portata e al consumo dell'acqua sino al loro esaurimento e quindi è necessaria la loro rigenerazione che viene effettuata per mezzo del passaggio di acqua e sale da cucina attraverso le resine esaurite riportando le stesse allo stato attivo d'origine.

Le resine riducono gradualmente, in funzione del numero di riattivazioni, la loro funzione cationica e conseguentemente l'efficienza, si consiglia la loro sostituzione dopo i sette anni di utilizzo.

2.2 DESCRIZIONE DELL'APPARECCHIO

I principali componenti dell'addolcitore sono:

- 1 valvola IV che garantisce all'utenza l'utilizzo dell'acqua anche durante la rigenerazione delle resine
- 1 bombola contenente la resina adatta all'addolcimento dell'acqua
- 1 tappo bombola (fig. 2, G)

2.3 LA SCATOLA CONTIENE

- 1 addolcitore completo serie IV
- 1 libretto d'istruzioni
- 1 tubo per lo scarico (fig. 2, E)
- 2 raccordi per l'allacciamento idrico (fig. 3)

2.4 CARATTERISTICHE TECNICHE

Pressione acqua d'alimento: . . . 0,1 ÷ 0,8 Mpa (1 ÷ 8 bar)

Portata nominale a 4 bar: 800 l/h

Temperatura ambiente: 4°C - 35°C

Attacchi allacciamento idrico: 3/8"G; 3/4"G (fig. 3)

2.5 CARATTERISTICHE DELL'ACQUA D'ALIMENTO

L'acqua d'alimento deve:

- essere potabile e limpida (SDI 1)
- avere una temperatura compresa tra 6° e 25°C
- avere durezza inferiore a 900 ppm CaCO₃ (90°f)

2.6 PRESTAZIONI DEGLI ADDOLCITORI IN BASE ALLA DUREZZA DELL'ACQUA

MODELLO	h [mm]	PESO [kg]	RESINA [l]	SALE/RIG. [kg]	LITRI D'ACQUA ADDOLCITI IN BASE ALLA DUREZZA				
					20°f 11°d	30°f 16°d	40°f 22°d	50°f 28°d	60°f 33°d
					200 ppm CaCO ₃	300 ppm CaCO ₃	400 ppm CaCO ₃	500 ppm CaCO ₃	600 ppm CaCO ₃
IV8	400	8	5,6	1	1680	1120	840	672	560
IV12	500	10	8,4	1,5	2520	1680	1260	1008	840
IV16	600	12,5	11,2	2	3360	2240	1680	1344	1120
IV20	900	19	14	2,5	4200	2800	2100	1680	1400

3. INSTALLAZIONE

3.1 IMBALLO

- Prima dell'installazione accertarsi che la macchina non presenti anomalie o danni causati dal trasporto; nel dubbio rivolgersi al rivenditore i cui dati sono riportati nell'ultima pagina, sul retro del libretto;
- Conservare per qualche tempo la scatola dell'imballo avendo cura di non lasciare pezzi dell'imballo pericolosi o piccoli alla portata dei bambini

3.2 SCELTA DEL LUOGO PER L'INSTALLAZIONE

- Verificare se a monte del punto di installazione dell'apparecchio non sia già presente un qualunque sistema di trattamento.
- Verificare che il prelievo dell'acqua avvenga da una tubazione dove scorre acqua potabile. Si consiglia di effettuare una verifica dei parametri chimico-fisici e durezza dell'acqua potabile in ingresso prima della installazione.
- Installare l'apparecchio in un luogo vicino ad un pozzetto per l'acqua di scarico prodotta durante la rigenerazione
- Installare l'apparecchio in un luogo asciutto e facilmente accessibile per le operazioni di manutenzione, rigenerazione e pulizia; non installare la macchina in posti sporchi dove manchino i principi di igienicità o in cui sia difficile fare pulizia.
- Verificare che la temperatura dell'ambiente dove si installa la macchina sia compresa tra 4°C e 35°C.
- Tenere lontano dai prodotti acidi o corrosivi.
- Non installare in ambienti in cui c'è un'evidente violazione delle norme di sicurezza elettrica o antinfortunistica.
- La pressione idrica non deve essere inferiore a 0,1 Mpa (1 bar) o superiore a 0,8 Mpa (8 bar) (si consiglia almeno 3 o 4 bar).
- Nel caso la pressione superi gli 8 bar occorre installare un riduttore di pressione.
- Il sale in sacchi o in scatole non deve essere conservato in zone umide o a contatto con il pavimento, quindi posizionarlo per

esempio su un pallet in legno.

3.3 COLLEGAMENTO ALLA RETE IDRICA (fig. 2)

Il collegamento con la rete idrica deve essere fatto in ottemperanza con le norme vigenti, secondo le istruzioni del produttore e da personale qualificato.

Durante l'installazione oltre ad usare tubi, raccordi, valvole e componenti conformi al DM 174/2004 preservare la loro integrità igienica nella confezione originale fino al momento del montaggio, è vietato usare materiali e componenti non idonei al contatto con acqua potabile conservati in modo igienicamente inadeguato in quanto potrebbero compromettere la qualità dell'acqua trattata e l'apparecchiatura.

Controllare se siano presenti i tappi di sicurezza igienica sulla entrata e uscita dell'apparecchiatura e rimuoverli solo in fase di allaccio alla rete d'acqua potabile.

3.3.1 RACCORDI RAPIDI

Le connessioni dei tubi con la valvola sono realizzate con attacchi rapidi.

Collegare i tubi d'entrata (fig. 2, A) e uscita (fig. 2, B) dell'acqua ai raccordi in dotazione con l'addolcitore avvitandoli in modo sicuro (fig. 1, A e B).

Per collegare il raccordo alla valvola occorre inserirlo fino in battuta (fig. 1, C), gli inserti metallici della connessione rapida impediscono al tubo di fuoriuscire.

Per scollegare un tubo occorre scaricare la pressione in bombola, quindi premere l'anello nero che lo circonda in prossimità dell'inserto, dopo di che sfilare il tubo (fig. 1, D).

Verificare che:

- I tubi d'entrata (fig. 2, A) e d'uscita (fig. 2, B) siano conformi alle norme relative a "Tubi per acqua potabile".
- Il tubo d'entrata (fig. 2, A) dell'acqua abbia un diametro interno di almeno 7 mm.
- Tra la rete idrica e l'addolcitore deve essere installato, a cura dell'utente, un rubinetto (fig. 2, C) che permetta di interrompere il passaggio d'acqua in caso di necessità.
- Installare sul tubo d'uscita una valvola di non ritorno (fig. 2, D) (DVGW, DIN 1988 T2), per preservare l'addolcitore da eventuali ritorni di acqua calda che potrebbero danneggiarlo.
- Prevedere un rubinetto per il prelievo dell'acqua in uscita, per il controllo della durezza.

Controllare che tutti i tubi siano liberi, non schiacciati e senza strozzature.

3.4 COLLEGAMENTO ALLA RETE DELLO SCARICO

L'acqua che uscirà dallo scarico durante la rigenerazione, deve essere convogliata attraverso il tubo flessibile (fig. 2, E) compreso nella confezione nello scarico più vicino.

Nota: mantenere il tubo di scarico sospeso e non immerso nell'acqua del pozzetto (fig. 2, L).

Al termine dell'installazione, prima di aprire il rubinetto d'entrata (fig. 2, C), effettuare un risciacquo delle resine come indicato nel capitolo "MESSA IN FUNZIONE E ISTRUZIONI PER LA RIGENERAZIONE".

4. MESSA IN FUNZIONE E ISTRUZIONI PER LA RIGENERAZIONE

4.1 RISCIAQUO RESINE

Posizionare la manopola della valvola sul numero 4, fase di controcorrente (fig. 5).

Aprire il rubinetto (fig. 2, C) dell'acqua d'entrata e lasciare scorrere il flusso dal tubo flessibile (fig. 2, E) fino a quando non sarà visibilmente limpido. Riportare la manopola sul numero 1.

4.2 RIGENERAZIONE PERIODICA (fig. 5)

• Posizione 2 (FASE DI DEPRESSURIZZAZIONE)

1) Posizionare la manopola della valvola sul numero 2. Allentare la manopola del tappo (fig. 2, F) ed attendere la depressurizzazione.

2) Togliere il tappo e introdurre il sale nella quantità prescritta in funzione del modello (vedere tabella paragrafo 2.6)

• Pulizia

Sciacquare il tappo e la sua guarnizione (fig. 5, pulizia) da eventuali residui di sale.

Pulire la parte superiore dell'addolcitore da eventuali residui di sale e asciugare bene la bombola, anche sotto al coprisaldatura, dall'eventuale acqua salata fuoriuscita.

La ditta produttrice non è responsabile della eventuale corrosione dell'acciaio della bombola causata dalla mancata osservanza di queste precauzioni.

3) Rimettere il tappo (fig. 2, G) avvitando la manopola del tappo (fig. 2, F) in modo sicuro.

• Posizione 3 (FASE DI RISCIAQUO)

4) Porre la manopola della valvola sul numero 3.

5) Lasciare uscire l'acqua salata dal tubetto di scarico sino a quando l'acqua diventerà dolce (40 minuti circa).

• Posizione 4 (FASE DI LAVAGGIO CONTROCORRENTE)

6) Posizionare la manopola sul numero 4, attendere circa 30 secondi (durante la fase di controcorrente l'addolcitore non eroga acqua all'uscita).

• Posizione 1 (FASE DI LAVORO)

7) Riportare la manopola sul numero 1, fase lavoro.

ATTENZIONE: Durante la rigenerazione l'apparecchio collegato all'addolcitore è alimentato, ma con acqua non addolcita.

4.3 REGOLAZIONE DEL MISCELATORE

Il miscelatore (fig. 2, mixer) è costituito da una vite che svitata gradualmente lascia un residuo di durezza nell'acqua in uscita.

La miscelazione aumenta svitando la vite. Svolgere questa operazione con cura e alla fine della regolazione occorre far scorrere un po' d'acqua ed effettuare il controllo della durezza.

NB. Il valore della durezza dell'acqua utilizzata deve essere periodicamente verificato dall'installatore.

5. MANUTENZIONE PER L'INSTALLATORE:

5.1 SOSTITUZIONE DELLE RESINE

La capacità di addolcimento delle resine cessa indicativamente dopo circa 5-7 anni questo periodo può variare in funzione delle caratteristiche dell'acqua in ingresso e dal volume d'acqua addolcita.

Dopo questo periodo di tempo, occorre valutare se è sufficiente sostituire le resine o se conviene sostituire l'intero addolcitore.

Per la sostituzione delle resine occorre posizionare la manopola sul numero 2 (fig. 4).

Attendere qualche secondo per la depressurizzazione della bombola.

Quando l'acqua avrà smesso di uscire dallo scarico, traslare verso l'esterno i due blocchi di plastica (fig. 4, A) e poi sarà possibile staccare la valvola dalla bombola (fig. 4, B).

Portare la bombola in un luogo adeguato per la sostituzione delle resine e il lavaggio interno della bombola stessa.

Aprire il tappo (fig. 2, G) e procedere alla sostituzione.

Non smaltire le resine nella fogna.

Le resine non sono biodegradabili e vanno smaltite come rifiuti speciali non pericolosi (codice CER 190905).

Dopo aver sostituito le resine, pulire la guarnizione del tappo e il coperchio della bombola da eventuali residui di resina.

Richiudere il tappo e riattaccare la valvola alla bombola.

Chiudere i blocchi e posizionare la manopola sul numero 4 (fig. 5).

Lasciare scorrere l'acqua dallo scarico finché il flusso non sarà limpido.

Riportare la manopola sul numero 1.

5.2 CONSERVAZIONE DELLA RESINA E MESSA IN FUNZIONE DOPO SOSTE PROLUNGATE

Qualora l'addolcitore non debba essere utilizzato per un periodo di tempo superiore ai 30 giorni, occorre prima eseguire una doppia rigenerazione e poi lasciare l'addolcitore con il tappo chiuso (fig. 2, G).

L'inattività dell'apparecchio oltre i 12 mesi è una condizione da evitare ed è vietato riattivare il sistema dopo tale periodo di non utilizzo.

Dopo periodi di inattività di durata inferiore ai 12 mesi, è necessario effettuare un risciacquo delle resine e una rigenerazione manuale (vedi par. 4.1 e 4.2) prima della messa in servizio dell'apparecchio.

6. USO IMPROPRIO DELL'APPARECCHIO

Questo apparecchio è stato progettato per l'addolcimento dell'acqua potabile utilizzata per uso tecnologico e domestico.

L'apparecchio non deve essere utilizzato per altri scopi e non deve essere modificato o manomesso per alcun motivo.

Ogni altro utilizzo diverso da quanto indicato dal presente manuale è da considerarsi improprio e quindi pericoloso.

Il costruttore non può essere considerato responsabile per eventuali danni derivanti da usi impropri, erronei ed irragionevoli.

• È vietato alimentare l'apparecchio con liquidi diversi da acqua potabile.

• È vietato introdurre nella bombola prodotti diversi da cloruro di sodio NaCl (sale da cucina).

7. SMALTIMENTO DELL'APPARECCHIO

Lo smaltimento di eventuale materiale di scarto deve essere fatto secondo le normative vigenti.

L'addolcitore è costruito con materiali non pericolosi, la maggiore parte sono polimeri e acciaio inossidabile, occorrerà quindi smaltirli secondo le normative vigenti.

Non smaltire le resine nella fogna.

Le resine non sono biodegradabili e vanno smaltite come rifiuti speciali non pericolosi (codice CER 190905).

WARNINGS FOR THE USER

- This equipment must not be used by children or by people with physical, mental or sensory impairments, or by people lacking experience, unless they be supervised by someone responsible for their safety, or they received instructions regarding the correct and safe way to use the equipment and were warned of the risks.
- Never try to repair the equipment by yourself: you may cause damage. Ask your seller for assistance.
- Never touch or use the water softener with wet or damp hands or feet, or barefoot.

1. INTRODUCTION AND GENERAL INFORMATION

1.1 OBJECTIVE OF THE MANUAL

This instruction manual is addressed to qualified personnel who must have knowledge of the health and safety norms of the place of installation.

The objective of this manual is to give useful information and warnings, both to the installer and the user, regarding:

HOW TO STORAGE AND KEEP THE EQUIPMENT BEFORE USE:

- Place and room conditions
- Expiry date

FOR THE INSTALLER

- Precautions for hygienic safety
- Equipment description and characteristics
- Place and mode of installation
- Activation
- Procedures to follow after a period of inactivity of the equipment
- Equipment disposal
- Solutions to some problems

FOR THE USER

- Instructions for the periodic rinsing of the resins
- Instructions for the care and cleaning of the equipment
- Health and hygiene warnings concerning the water produced by the equipment

The manual also gives you the guidelines to avoid an improper use of the equipment and it specifies the installer and the user's responsibilities, therefore **we suggest reading through this manual before installing or using the water softener**. If the dispositions are not followed, the manufacturer will decline responsibility for any damage caused to people, things or animals, and will consider the guarantee null and void.

1.2 KEEPING THE MANUAL

This manual is an integral part of the product.

It must be kept with care by the user and it must accompany the equipment, even in case of a propriety transfer.

1.3 EQUIPMENT IDENTIFICATION

The equipment is identified by the numbers written in bold on the bottom left side of the label (fig. 2, I) on the softener's tank, on the package and on the back of this manual.

1.4 DECLARATION OF COMPLIANCE

This product complies with the Community Regulations and national laws applicable at the moment of its entrance on the market.

The declaration of compliance signed by the manufacturer is available on request and online.

1.5 HYGIENIC SAFETY NORMS AND ICIM TESTING

This equipment has been tested by the ICIM Institute of Italian Certificated for the Mechanic, licensed credited laboratory, certificated to the compliance with:

- **Reg. n.1935/2004/CE** products and compenonce contact with elements according to the dispositions MOCA.
- **D.M. n.174/2004** products and compenonce utilised in contact with feed water..

It is **NECESSARY** to use original replacements for repairs and maintenance, to guarantee hygienic safety.

1.6 RECOMMENDATIONS AND WARNINGS

FOR THE STORAGE:

- Storage the water softener in a dry place
- The temperature in the storage must be between 0 - 35 °C
- We recommend using the equipment within 24 months

FOR THE INSTALLER

We suggest installing the equipment after carefully reading the instruction manual. Should complications arise, we suggest asking your seller for assistance. The seller's information is written on the last page of this manual.

FOR THE USER

- Never try to repair the equipment by yourself: you may cause damage. Ask your seller for assistance.
- For manual regeneration and regular salt refills, read the **"ACTIVATION AND INSTRUCTIONS FOR REGENERATION"**.
- **Cleaning the water softener is part of the user's duties.**

The manufacturers are not responsible for any damage or harm that may derive by not following these precautions.

2. ABOUT THE EQUIPMENT

2.1 HOW DOES IT WORK?

The cationic resins in the softener's tank transform calcium carbonate in sodium carbonate, which is water-soluble at the working temperatures of both coffee makers and ice makers machines.

The transfer of sodium ions between the resins and water is imperative to soften drinking water, but this process tends to decline in proportion to the flow rate and the consumption of water. For this reason, it is necessary to regenerate the exhausted resins by making water and salt flow through them, therefore returning them to their active state.

The resins gradually lose their cationic function, and consequently their efficiency, with each regeneration. We recommend replacing them after seven years of use.

2.2 EQUIPMENT DESCRIPTION

The main components of the water softener are:

- 1 IV valve that makes it possible to use water even during resins regeneration
- 1 tank containing the resins for water softening
- 1 tank lid (fig. 2, G)

2.3 THE PACKAGING CONTAINS

- 1 complete water softener IV
- 1 instruction manual
- 1 drain pipe (fig. 2, E)
- 2 joints for the connection to the water system (fig. 3)

2.4 TECHNICAL FEATURES

Pressure of feed water: 0,1 ÷ 0,8 MPa (1 ÷ 8 bar)
Nominal flow rate at 4 bar: 800 l/h

Room temperature: 4°C - 35°C

Joints for the connection to the water system: 3/8" G; 3/4" G (fig. 3)

2.5 CHARACTERISTICS OF FEED WATER

Feed water must be:

- Drinkable and clean (SDI 1)
- Temperature must be between 6° and 25°C
- Hardness must be below 900 ppm CaCO₃ (90°f)

2.6 EQUIPMENT PERFORMANCE BASED ON WATER HARDNESS

MODEL	h [mm]	WEIGHT [kg]	RESIN [l]	SALT/RIG. [kg]	LITRES OF WATER SOFTENED, BASED ON HARDNESS				
					20°f 11°d	30°f 16°d	40°f 22°d	50°f 28°d	60°f 33°d
					200 ppm CaCO ₃	300 ppm CaCO ₃	400 ppm CaCO ₃	500 ppm CaCO ₃	600 ppm CaCO ₃
IV8	400	8	5,6	1	1680	1120	840	672	560
IV12	500	10	8,4	1,5	2520	1680	1260	1008	840
IV16	600	12,5	11,2	2	3360	2240	1680	1344	1120
IV20	900	19	14	2,5	4200	2800	2100	1680	1400

3. INSTALLATION

3.1 PACKAGING

- Before the installation, check that the equipment was not damaged by the transport and does not show any anomaly. If in doubt, ask your seller, whose information is written on the back of this manual.
- Don't throw the package away for some time, being careful to keep any dangerous or small parts of the package away from children.

3.2 CHOOSING THE PLACE OF INSTALLATION

- Ensure that any other water treatment machine is not present upline of the place of installation.
- Ensure that feed water comes from a drinking water pipe. We recommend checking the chemical and physical parameters of the drinking water as well as its hardness before installation.
- Install the equipment near a floor sink, to dispose of the waste water produced by the regeneration.
- Install the equipment in a dry place that can be easily accessible to maintain, regenerate and clean the equipment. Do not install the equipment in dirty and unhygienic places, or in any place difficult to clean.
- Ensure that room temperature in the place of installation is between 4°C and 35°C.
- Keep away from corrosive or acid products.
- Do not install in places where electric safety norms or personal safety norms are openly disregarded.
- Hydric pressure must not be under 0.1 Mpa (1 bar) or over 0.8 Mpa (8 bar). (We recommend at least 3 or 4 bar)
- If hydric pressure is over 8 bar, it is necessary to install a pressure regulator.
- Salt packages or boxes must not be kept in humid places or in direct contact with the floor: keep it, for example, on a wooden pallet.

3.3 CONNECTION TO THE WATER SYSTEM (fig. 2)

The connection of the equipment to the water system must be done according to all applicable norms, following the instructions of the manufacturer and qualified personnel.

During the installation use pipes, hoses, valves and components which comply with the applicable Italian norm on hygienic safety, the Ministerial Decree 174/2004. They must

be kept in their sealed package until the moment of installation to preserve their hygienic safety. It is forbidden to use components that are not suitable for drinking water contact, or components whose hygienic safety was compromised, as they could corrupt the quality of treated water and the equipment itself.

Check if there are hygienic security taps on the entrance and exit of the equipment. Remove them only during this phase and not before.

3.3.1 QUICK JOINTS

The pipes are connected to the valve by quick joints.

Connect the water inlet (fig. 2, A) and outlet (fig. 2, B) pipes to the joints in the package, tightening them safely (fig. 1, A and B).

To connect the joint to the valve it is necessary to insert it all the way in (fig. 1, C). The metal inserts of the quick joint will prevent the pipe from disconnection.

To disconnect the pipe it is necessary to depressurize the tank, then press on the black ring that surrounds the pipe next to the insertion, and extract the pipe (fig. 1, D).

Ensure that:

- The water inlet and outlet pipes (fig. 2, A and B) comply with the norms on drinking water pipes.
- The water inlet pipe (fig. 2, A) has an internal diameter of at least 7 mm.
- A water inlet tap (fig. 2, C) must be installed by the user between the water system and the water softener, to ensure that water flow can be interrupted in case of necessity.
- Install on the water outlet a check valve (fig. 2, D) (DVGW, DIN 1988 T2) to protect the water softener from a reverse flow of hot water that could cause damage.
- Install a tap to take a sample of the outlet water, to test its hardness.

All pipes must be free, not crushed or constricted.

3.4 CONNECTION TO THE DRAIN SYSTEM

Waste water resulting from the regeneration is funnelled into the floor sink by the flexible pipe (fig. 2, E) included in the package.

Warning: keep the drain pipe suspended over and not immersed in the water of the sink (fig. 2, L).

At the end of the installation, before opening the water inlet tap (fig. 2, C), rinse the resins as explained in the chapter "ACTIVATION AND INSTRUCTIONS FOR THE REGENERATION".

4. ACTIVATION AND INSTRUCTIONS FOR THE REGENERATION

4.1 RINSING THE RESINS

Turn the valve handle on number 4, backwash mode (fig. 5). Open the water inlet tap (fig. 2, C) and let the water flow through-

gh the flexible pipe (fig. 2, E) until it is clean.
Turn the handle back on number 1.

4.2 PERIODIC REGENERATION (fig. 5)

• Position 2 (DEPRESSURIZATION MODE)

- 1) Turn the valve handle on number 2. Loosen the cover handle (fig. 2, F) and wait until depressurization.
- 2) Remove the lid (fig. 2, G) and add the required quantity of salt according to the model (see the table at paragraph 2.6)

• Cleaning

Clean the lid and the seal (fig. 5, cleaning) from any salt residue.

Clean the upper part of the water softener from any salt residue and clean the tank and under the cover of the weld joint of any leaked salt water.

The manufacturer does not take responsibility for the corrosion of the tank caused by the failure to follow these instructions.

- 3) Put the lid back on (fig. 2, G) and tighten the cover handle (fig. 2, F) safely.

• Position 3 (RINSING MODE)

- 4) Turn the valve handle on number 3.

5) **Let the salt water come out from the drain pipe until the water is fresh (around 40 minutes)**

• Position 4 (BACKWASH CLEANING MODE)

- 6) Turn the valve handle on number 4 and wait for 30 seconds (during the backwash mode, the water softener does not supply water)

• Position 1 (SERVICE MODE)

- 7) Put the valve handle back on number 1, service mode.

WARNING: during the regeneration, the machine connected to the water softener is supplied with non-softened water.

4.3 MIXER CONTROL

The mixer (fig. 2, mixer) is composed of a screw. By gradually loosening the screw, the equipment leaves a residue of hardness in the exiting water.

The more you loosen the screw, the more hardness it leaves.

This operation must be performed with care. At the end of the operation, it is necessary to check the hardness levels. Attention: the hardness levels in the water must be periodically checked by the installer.

5. MAINTENANCE FOR THE INSTALLER:

5.1 CHANGING THE RESINS

The resins' softening capacity ends after 5-7 years. This period can change based on the characteristic of the feed water and the quantity of softened water.

After this period of time, the user needs to decide if it is enough to change the resins or if it is better to change the water softener itself.

To change the resins it is necessary to turn the valve handle on number 2 (fig. 4). Wait a few seconds until tank depressurization.

When water stops coming out of the drain, move the plastic blocks outwards (fig. 4, A). It will then be possible to detach the valve from the tank (fig. 4, B)

Bring the tank to an appropriate place to change the resins and clean the interior of the tank.

Open the lid (fig. 2, G) and change the resins.

Do not throw the resins in the sewers.

The resins are not biodegradable and must be considered a non-hazardous waste (EU code CER 190905).

After changing the resins, clean the lid seal and the upper part of the softener from any resin residue.

Close the lid and attach the valve to the tank.

Close the blocks and turn the handle on number 4 (fig. 5).

Let the water flow from the drain pipe until it is clean.

Turn the handle back on number 1.

5.2 RESIN PRESERVATION AND ACTIVATION AFTER A LONG PERIOD OF INACTIVITY

If the water softener is not to be used for more than 30 days, it is necessary to do a double regeneration first and then leave the water softener with the lid (fig. 2, G) closed.

We suggest avoiding a period of inactivity longer than 12 months. It is forbidden to reactivate the system after this period of inactivity.

If the period of inactivity is shorter than 12 months, it is necessary to rinse the resins and do a manual regeneration (paragraph 4.1 and 4.2) before reactivating the equipment.

6. IMPROPER USE OF THE EQUIPMENT

This equipment has been created to soften drinking water for domestic and technological use. The equipment must not be used for any other purpose and it must not be modified or tampered with in any way.

Any other use than the one specified in this manual is improper and therefore dangerous.

The manufacturer cannot be considered responsible for any damage caused by improper, mistaken or illogical use of the equipment.

- It is forbidden to feed the equipment with any liquid other than drinking water.
- It is forbidden to introduce in the tank any products other than salt (NaCl).

7. EQUIPMENT DISPOSAL

Any waste must be disposed of according to the applicable norms.

The water softener was built with non-hazardous materials like polymers and stainless steel, and they must be disposed of according to the applicable norms.

Do not throw the resins in the sewer.

The resins are not biodegradable. They are classified as non-hazardous waste, and must be disposed of accordingly (EU code CER 190905).

AVERTISSEMENTS POUR L'UTILISATEUR

- Cet appareil ne doit pas être utilisé par des enfants ou par des personnes avec des capacités physiques, mentales ou sensorielles réduites, ou qui n'ont pas d'expérience, sauf s'ils sont sous la supervision de personnes responsables pour leur sécurité, ou s'ils ont reçu des instructions sur comme utiliser l'appareil correctement et en sécurité, et sur les risques qu'ils courent.
- Ne pas tenter de réparer l'appareil seuls: on pourrait causer des dommages. Demandez assistance à votre installateur.
- Ne pas toucher l'adoucisseur avec les mains ou les pieds baignés, humides, ou pieds nus.

1. INTRODUCTION ET INFORMATIONS GÉNÉRALES

1.1 OBJECTIF DU MANUEL

Ce livret d'instruction s'adresse à personnel qualifié, qui connaît les règles d'hygiène et sécurité du lieu d'installation. L'objectif du livret est de donner à l'installateur et à l'utilisateur des informations utiles et des avertissements regardants:

LO STOCKAGE ET LA CONSERVATION DE L'APPAREIL AVANT L'UTILISATION::

- Le lieu et les conditions de l'environnement
- La date d'expiration

POUR L'INSTALLATEUR

- Précautions pour l'hygiène et la sécurité
- Description de l'appareil et ses caractéristiques
- Lieu et modalité d'installation
- Mise en marche
- Procédures à suivre après une période d'inactivité de l'appareil
- Traitement de l'appareil
- Résolution de certains problèmes

POUR L'UTILISATEUR

- Instructions pour le rinçage périodique des résines
- Instructions pour le soin et le nettoyage de l'appareil
- Les avertissements hygiéniques et sanitaires concernant l'eau produite par l'appareil

Le livret a aussi l'objectif d'indiquer les responsabilités de l'installateur et de l'utilisateur, et d'éviter que l'appareil soit utilisé en manière incorrecte, **donc on vous conseille de lire ce livret avant d'installer ou d'utiliser l'adoucisseur**. Le manque d'observation des dispositions suivantes comporte l'annulation de la responsabilité du producteur pour des dommages causés à personnes, objets ou animaux, et aussi l'annulation de la garantie de l'appareil.

1.2 CONSERVATION DU LIVRET

Le livret est une partie indispensable du produit.

Il faut le conserver avec soin et il doit toujours accompagner l'appareil, même dans le cas de cession de l'appareil à un autre propriétaire ou utilisateur.

1.3 IDENTIFICATION DE L'APPAREIL

L'adoucisseur est identifié par les chiffres en gras écrites en bas à gauche sur l'étiquette (fig. 2, I) collée sur la bouteille de l'adoucisseur, sur l'emballage et sur la dernière page sur le dos de ce livret.

1.4 DÉCLARATION DE CONFORMATION

L'appareil est conforme avec les Règlements Communautaires et les lois nationales italiennes applicables au moment de son entrée sur le marché.

La déclaration de conformation signée par le producteur est toujours à disposition sur demande et sur le site.

1.5 NORMES ICIM DE SÉCURITÉ SANITAIRE ET EXPÉRIMENTALE

Ce dispositif a été testé par ICIM S.p.A. - Istituto di Certificazione Italiano per la Meccanica - au sein de son laboratoire accrédité afin de certifier la conformité aux normes suivantes:

- **Reg. n. 1935/2004/CE:** matériaux et objets destinés à entrer en contact avec des denrées alimentaires.
- **D.M. n. 174/2004:** produits et composants destinés à entrer en contact avec l'eau potable.

Il est nécessaire d'utiliser des pièces de rechange originales pour les réparations et la manutention périodique et extraordinaire, afin de garantir la sécurité hygiénique.

1.6 CONSEILS UTILES ET AVERTISSEMENTS

POUR LE STOCKAGE:

- Stocker l'adoucisseur dans un lieu sec
- La température dans le lieu de stockage doit être comprise entre 0 - 35 °C
- L'appareil doit être utilisé entre 24 mois

POUR L'INSTALLATEUR

On vous conseille d'installer l'appareil après avoir lu attentivement les instructions dans ce livret. En cas de difficulté, on vous conseille de demander l'assistance de votre vendeur, les données de qui se trouvent sur la dernière page sur le dos de ce livret.

POUR L'UTILISATEUR

- Ne pas tenter de réparer l'appareil seuls: on pourrait causer des dommages. Demandez assistance à votre installateur.
- Pour la régénération manuelle et le rechargement périodique du sel, lire attentivement le chapitre "**MISE EN MARCHÉ ET INSTRUCTIONS POUR LA RÉGÉNÉRATION**"
- **Le nettoyage de l'adoucisseur est soin de l'utilisateur.**

Le producteur n'est pas responsable pour les dommages ou/et les accidents causés par le manque d'observation de ces précautions.

2. CONNAÎTRE L'APPAREIL

2.1 COMMENT FONCTIONNE-T-IL?

Les résines cationiques qui se trouvent dans la bouteille de l'adoucisseur ont la propriété de transformer le carbonate de calcium (calcaire) en carbonate de sodium. Ceci est soluble dans l'eau à des températures présentes normalement et dans les machines à café et dans les distributeurs de glaçons.

La cession continue de ions sodium de la part des résines est indispensable pour l'adoucissement de l'eau potable, mais ce procès tends à s'épuiser en proportion du débit et de la consommation d'eau. Donc, il faut régénérer les résines en faisant passer eau et sel à travers les résines épuisées, en les reportant à l'état actif.

Les résines réduisent graduellement leur fonction cationique et donc leur rendement en fonction du nombre de réactivations. On conseille de les changer après sept ans d'utilisation.

2.2 DESCRIPTION DE L'APPAREIL

Les pièces principales de l'adoucisseur sont:

- 1 valve IV qui permet d'utiliser l'eau même pendant la régénération des résines
- 1 bouteille qui contient les résines pour l'adoucissement de l'eau
- 1 couvercle de la bouteille (fig. 2, G)

2.3 L'EMBALLAGE CONTIENT

- 1 adoucisseur complet série IV
- 1 livret d'instructions
- 1 tuyau d'évacuation (fig. 2, E)
- 2 raccords rapides pour le raccordement hydraulique (fig. 3)

2.4 CARACTÉRISTIQUES TECHNIQUES

Pression de l'eau d'alimentation: 0,1 ÷ 0,8 MPa (1 ÷ 8 bar)
Débit nominal à 4 bar: 800 l/h
Température ambiante: 4°C - 35°C
Joints pour le raccordement hydraulique: 3/8" G; 3/4" G (fig. 3)

2.5 CARACTÉRISTIQUES DE L'EAU D'ALIMENTATION

L'eau d'alimentation doit:

- Être potable et limpide (SDI 1)
- Avoir une température comprise entre 6° et 25°C
- Avoir une dureté sous 900 ppm CaCO₃ (90°f)

2.6 PERFORMANCE DE L'ADOUCISSEUR SELON LA DURETÉ DE L'EAU

MODÈLE	h [mm]	POIDS [kg]	RÉSINES [l]	SEL/RIG. [kg]	LITRES D'EAU ADOUCIE SELON LA DURETÉ				
					20°f 11°d	30°f 16°d	40°f 22°d	50°f 28°d	60°f 33°d
					200 ppm CaCO ₃	300 ppm CaCO ₃	400 ppm CaCO ₃	500 ppm CaCO ₃	600 ppm CaCO ₃
IV8	400	8	5,6	1	1680	1120	840	672	560
IV12	500	10	8,4	1,5	2520	1680	1260	1008	840
IV16	600	12,5	11,2	2	3360	2240	1680	1344	1120
IV20	900	19	14	2,5	4200	2800	2100	1680	1400

3. INSTALLATION

3.1 EMBALLAGE

- Avant d'installer l'appareil, vérifier qu'il ne présente pas des anomalies ou des dommages causés par le transport. Si vous êtes incertains, contactez le vendeur, les données de qui vous trouverez sur la dernière page, sur le dos de ce livret.
- Conserver l'emballage pour quelque temps, faisant attention à laisser des pièces petits ou dangereux de l'emballage hors de la portée des enfants.

3.2 CHOISIR LE LIEU D'INSTALLATION

- Vérifier qu'en amont du point d'installation de l'appareil il n'y ait déjà un autre système de traitement.
- Vérifier que l'eau soit prélevée d'un tuyau pour l'eau potable. On conseille de vérifier les paramètres chimiques-physiques et la dureté de l'eau potable en entrée avant de l'installation.
- Installer l'appareil près d'un siphon de sol pour la canalisation des eaux usées produites pendant la régénération.
- Installer l'appareil dans un lieu sec et facilement accessible pour les opérations de manutention, régénération et nettoyage: ne pas installer l'appareil dans des lieux sales où les principes d'hygiène ne sont pas respectés, ou où il est difficiles de nettoyer.
- Vérifier que la température de l'environnement d'installation soit comprise entre 4° et 35°C.
- Gardez loin de produits acides ou corrosifs.
- Ne pas installer dans des lieux où les mesures de sécurité électrique et pour la prévention des accidents du travail ne soient pas respectés.
- La pression de l'eau ne doit pas être inférieure à 0,1 Mpa (1 bar) ou supérieure à 0,8 Mpa (8 bar) (on conseille au moins 3 ou 4 bar).
- Dans le cas où la pression dépasse 8 bar, il faut installer un réducteur de pression.

- Les sacs ou les boîtes de sel ne doivent pas être conservés dans des lieux humides ou à contact direct avec le sol. Positionnés-les, par exemple, sur des palettes en bois.

3.3 RACCORDEMENT AU RÉSEAU HYDRIQUE (fig. 2)

Le raccordement au réseau hydraulique doit être fait en respectant tous les normes applicables, selon les instructions du producteur, et par personnel qualifié.

Pendant l'installation il faut utiliser des tuyaux, joints, valves et pièces qui respectent la norme italienne applicable sur la sécurité hygiénique, le Décret Ministériel 174/2004. Laissez-les dans leur emballage jusqu'au moment de l'installation, pour préserver leur intégrité hygiénique. Il est interdit d'utiliser des matériaux et de pièces qui ne sont pas adaptés au contact avec l'eau potable ou conservés en manière non-hygiénique: ils pourraient compromettre la qualité de l'eau traité et l'appareil.

Contrôler s'il y a des bouchons des sécurité sur l'entrée et la sortie de l'appareil. Les enlever seulement pendant le raccordement au réseau hydraulique.

3.3.1 RACCORDS RAPIDES

Les tuyaux sont reliés avec la valve par des raccords rapides.

Reliez les tuyaux d'entrée (fig. 2, A) et de sortie (fig. 2, B) de l'eau aux raccords rapides en dotation (fig. 1, A et B), en les vissant sûrement.

Pour relier le raccord à la valve il faut l'insérer complètement jusqu'à la fin (fig. 1, C). Les pièces métalliques des raccords rapides empêchent au tuyau de se détacher.

Pour débrancher le tuyau il faut dépressuriser la bouteille, puis presser l'anneau noir qui l'entoure près du raccordement, et enfin enlever le tuyau (fig. 1, D)

Vérifiez que:

- Les tuyaux d'entrée (fig. 2, A) et de sortie (fig. 2, B) respectent les normes sur les tuyaux pour l'eau potable.
- Le tuyau d'entrée (fig. 2, A) ait un diamètre interne d'au moins 7 mm.
- Entre le réseau hydraulique et l'adoucisseur il faut installer un robinet (fig. 2, C) qui permet d'interrompre le passage d'eau en cas de nécessité.
- Installer sur le tuyau de sortie de l'eau un clapet anti-retour (fig. 2, D) (DVGW, DIN 1988 T2), pour protéger l'adoucisseur des retours d'eau chaude qui le pourraient endommager.
- Installer un robinet pour le prélèvement d'eau de sortie pour contrôler sa dureté.

Contrôler que tous les tuyaux ne soient pas écrasés ou étranglés.

3.4 RACCORDEMENT AU RÉSEAU D'ÉVACUATION

L'eau qui sort de l'appareil pendant la régénération doit être canalisée dans un tuyau flexible (fig. 2, E), compris dans l'emballage, dans le siphon plus proche.

Avertissement: placer le tuyau suspendu au-dessus de l'eau du siphon, pas immergé. (fig. 2, L)

Une fois l'installation complétée, avant d'ouvrir le robinet d'entrée (fig. 2, C), rincer les résines selon les instructions

du chapitre "MISE EN MARCHÉ ET INSTRUCTIONS POUR LA RÉGÉNÉRATION".

4. MISE EN MARCHÉ ET INSTRUCTIONS POUR LA RÉGÉNÉRATION

4.1 RINÇAGE DES RÉSINES

Tourner le bouton de la valve sur le numéro 4, modalité contre-courante (fig. 5).

Ouvrir le robinet (fig. 2, C) d'entrée de l'eau et laisser écouler l'eau à travers le tuyau flexible (fig. 2, E) jusqu'à ce qu'elle sera limpide.

Retourner le bouton sur le numéro 1.

4.2 RÉGÉNÉRATION PÉRIODIQUE (fig. 5)

• Position 2 (MODALITÉ DE DÉPRESSURISATION)

1) Placer le bouton de la valve sur le numéro 2. Desserrer le poignée-couvercle (fig. 2, F) et attendre la fin du procès de dépressurisation.

2) Enlever le couvercle et recharger le sel respectant la quantité indiquée selon le modèle (voir le tableau au paragraphe 2.6)

• Nettoyage

Rincer le couvercle et son joint (fig. 5, nettoyage) des résidus de sel.

Nettoyer la partie supérieure de l'adoucisseur des résidus de sel et essuyer la bouteille et sous le couvre-soudure de l'éventuelle eau salée débordée.

Le producteur n'est pas responsable pour une éventuelle corrosion de l'acier de la bouteille causée par le manque de suivre ces précautions.

3) Replacer le couvercle (fig. 2, G) et visser le poignée-couvercle (fig. 2, F) sûrement.

• Position 3 (RINÇAGE)

4) Placer le bouton de la valve sur le numéro 3.

5) Laisser que l'eau salée sort du tuyau d'évacuation jusqu'à ce qu'elle sera douce (environ 40 minutes).

• Position 4 (MODALITÉ DE NETTOYAGE CONTRE-COURANT)

6) Tourner le bouton de la valve sur le numéro 4 et attendre environ 30 secondes. (Pendant la modalité de nettoyage contre-courant, l'adoucisseur ne fournit pas d'eau)

• Position 1 (MODALITÉ DE TRAVAIL)

7) Remettre le bouton de la valve sur le numéro 1, modalité de travail.

ATTENTION: pendant la régénération, l'appareil connecté à l'adoucisseur est alimenté avec de l'eau pas adoucie.

4.3 RÉGULATION DU MIXER

Le mixer (fig. 2, mixer) se compose d'une vis. En dévissant graduellement la vis, l'appareil laisse un résidu de dureté dans l'eau de sortie.

Plus la vis est dévissée, plus la dureté de l'eau augmente. Il est important de réaliser cette opération avec attention. À régulation terminée, il faut vérifier la dureté de l'eau de sortie.

Attention: les niveaux de dureté de l'eau doivent être vérifiés périodiquement par l'installateur.

5. MANUTENTION POUR L'INSTALLATEUR

5.1 CHANGER LES RÉSINES

La capacité d'adoucissement des résines termine après environ 5-7 ans. Cette période peut changer selon les caractéristiques de l'eau d'alimentation et selon la quantité d'eau adoucie.

Après cette période, il faut étudier s'il est suffisant de changer les résines ou s'il vaut mieux de changer l'adoucisseur.

Pour changer les résines il faut tourner le bouton de la valve sur le numéro 2 (fig. 4).

Attendre quelque seconde jusqu'à la fin du procès de dépressurisation de la bouteille.

Quand l'eau cesse de sortir du tuyau d'évacuation, tourner vers l'extérieur les blocs en plastique (fig. 4, A). Il est maintenant possible de détacher la valve de la bouteille (fig. 4, B).

Emmener la bouteille dans un lieu approprié pour changer les résines et rincer la partie interne de la bouteille.

Ouvrir le couvercle (fig. 2, G) et changer les résines.

Ne pas jeter les résines épuisées dans l'égout.

Les résines ne sont pas biodégradables et il faut les considérer un déchet non-dangereux (code européen CER 190905).

Après avoir changé les résines, nettoyer le joint du couvercle et la partie supérieure de la bouteille d'éventuels résidus de résine.

Fermer le couvercle et rattacher la valve à la bouteille.

Fermer les blocs et tourner le bouton de la valve sur le numéro 4 (fig. 5).

Laisser couler l'eau du tuyau d'évacuation jusqu'à ce qu'elle sera limpide.

Retourner le bouton de la valve sur le numéro 1.

5.2 CONSERVATION DES RÉSINES ET MISE EN MARCHÉ APRÈS UNE PÉRIODE D'INACTIVITÉ

Si l'adoucisseur ne doit pas être utilisé pour une période de temps qui dépasse 30 jours, il faut d'abord faire une double régénération et puis laisser l'adoucisseur avec le couvercle fermé (fig. 2, G).

Laisser l'appareil inactif pour plus de 12 mois est une condition à éviter et il est défendu de réactiver l'appareil après telle période d'inactivité.

Pour les périodes d'inactivité inférieures à 12 mois, il faut rincer les résines et faire un régénération manuelle (voir par. 4.1 et 4.2) avant de la mise en marche.

6. UTILISATION INCORRECTE DE L'APPAREIL

Cet appareil a été conçu pour adoucir l'eau potable utilisée à but technologique ou domestique. L'appareil ne doit pas être utilisé pour d'autres buts et il ne doit pas être modifié ou trafiqué.

Tout autre utilisation différente de celle indiquée dans ce livret est considérée incorrecte et dangereuse.

Le producteur ne peut pas être considéré responsable pour les dommages dérivés par une utilisation incorrecte de l'appareil.

• Il est défendu d'alimenter l'appareil avec des liquides différents de l'eau potable.

• Il est défendu d'introduire dans la bouteille des produits différents du sel (NaCl).

7. ÉLIMINATION DE L'APPAREIL

L'élimination des déchets doit être faite respectant les normes applicables.

L'adoucisseur est bâti avec des matériaux non dangereux: il s'agit pour la majorité de polymères et acier inoxydable, il faudra donc les éliminer en respectant les normes applicables.

Ne pas jeter les résines dans l'égout.

Les résines ne sont pas biodégradables et il faut les considérer un déchet non-dangereux (code européen CER 190905).

WARNUNGEN FÜR DEN BENUTZER

- Dieses Gerät soll nicht von Kindern oder von Personen mit eingeschränkten Bewegungs-, Geistes- und Erkennungsfähigkeiten, oder ohne Erfahrung, benutzt werden. Außer wenn sie von Personen beaufsichtigt werden, die verantwortlich für ihre Sicherheit sind oder die über die Anweisungen und die korrekte und sichere Nutzung des Gerätes und über die dadurch laufenden Gefahren belehrt wurden.
- Eigene Reparaturen sind ausgeschlossen, da Schäden entstehen könnten. Nur durch qualifiziertes Personal können Reparaturen durchgeführt werden.
- Nicht mit nassen oder feuchten Händen oder Füßen, und auch nicht ohne Schuhe berühren

1. EINLEITUNG UND ALLGEMEINE INFORMATIONEN

1.1 ZIEL DES HANDBUCHES

Dieses Handbuch wendet sich an qualifiziertes Personal, das alle am Aufstellungsort geltenden hygienischen Sicherheitsvorschriften kennt.

Ziel des Handbuches ist sowohl dem Installateur als auch dem Benutzer alle nützlichen Informationen und Hinweisen mitzuteilen, die **DIE LAGERUNG UND DIE KORREKTE AUFBEWAHRUNG DES GERÄTES VOR DER BENUTZUNG** betreffen:

- Ort und Umgebungsbedingungen
- Ablauftermin

FÜR DEN INSTALLATEUR

- Maßnahmen für die hygienische Sicherheit
- Beschreibung und Merkmale des Gerätes
- Ort und Aufstellungsart
- Inbetriebnahme
- Verfahren nach längerer Nichtbenutzung
- Entsorgung
- Lösung eventueller Probleme

FÜR DEN BENUTZER

- Einleitungen zur periodischen Regeneration der Harze
- Hinweise für die Pflege und Reinigung des Gerätes
- Hygienische und sanitäre Hinweise bezüglich des vom Gerät generierten Wassers

Das Handbuch hat auch das Ziel die Verantwortung des Installateurs und des Benutzers zu weisen und damit eine ungeeignete Nutzung des Gerätes zu vermeiden. **Deshalb ist es empfohlen, das Handbuch vor der Installation oder Nutzung des Gerätes durchzulesen.**

Die Herstellerfirma übernimmt keinerlei Haftung für entstehende Schäden und/oder Unfälle mit Personen/Dingen/Tieren, die durch Nichtbeachtung dieser Anweisungen entstehen könnten. Die Nichtbeachtung macht auch die Garantie ungültig.

1.2 AUFBEWAHRUNG DES HANDBUCHES

Dieses Handbuch ist integrierender Teil des Gerätes.

Der Benutzer soll das Handbuch gut aufbewahren und es soll immer bei dem Gerät sein, auch wenn das Gerät einem anderen Eigentümer oder Benutzer überlassen wird.

1.3 GERÄTEIDENTIFIKATION

Der Wasserenthärter ist durch die fettgedruckten Ziffern unten links der Etikette (Abb. 2, I) des Wasserenthärters. Die Etikette befindet sich auf der Flasche, auf der Packung und auf der Rückseite dieses Handbuches.

1.4 KONFORMITÄTSERKLÄRUNG

Das Gerät wurde gemäß den EG-Regelungen und anwendbaren nationalen Richtlinien hergestellt, die zu Markteintritt gälten.

Die vom Hersteller unterschriebene Konformitätserklärung steht immer auf Anfrage und auf der Webseite der Herstellerfirma zur Verfügung.

1.5 ICIM-NORMEN FÜR HYGIENISCHE UND EXPERIMENTELLE SICHERHEIT

Diese Ausrüstung wurde von ICIM s.p.a. (Istituto di Certificazione Italiano per la Meccanica) in seinem akkreditierten Labor getestet, um die Konformität der folgenden Vorschriften zu beschreiben:

- **Verordnung (EG) Nr. 1935/2004** über Materialien und Gegenstände, die dazu bestimmt sind, mit Lebensmitteln in Berührung zu kommen.
- **Ministerialerlass 174/2004** Materialien und Gegenstände, die in Kontakt mit Trinkwasser verwendet werden.

Für Reparaturen sowie routinemäßige und außerordentliche Wartungsarbeiten ist die Verwendung von Original-Ersatzteilen **ERFORDERLICH**, um die hygienische Sicherheit und Leistungszuverlässigkeit zu gewährleisten.

1.6 EMPFEHLUNGEN UND HINWEISE

FÜR DIE LAGERUNG:

- Lagern Sie das Gerät an einem trockenen Ort
- Die Temperatur des Lagers soll zwischen 0 - 35 °C liegen
- Bei einer Lagerung soll eine Nutzung binnen 24 Monaten vorgesehen sein

FÜR DEN INSTALLATEUR

Wir bitten Sie, den Apparat erst in Betrieb zu nehmen, nachdem Sie die Anweisungen des vorliegenden Handbuches aufmerksam gelesen haben. Außerdem möchten wir Ihnen empfehlen, bei Fragen Ihren Händler einzubeziehen, dessen Kontaktdaten auf der Rückseite des Handbuches zu finden sind.

FÜR DEN BENUTZER

- Eigene Reparaturen sind ausgeschlossen, da Schäden entstehen könnten. Nur durch qualifiziertes Personal können Reparaturen durchgeführt werden.
- Für die manuelle Regeneration und die periodische Auffüllung des Salzes lesen Sie sorgfältig das Kapitel **"INBETRIEBNAHME UND EINLEITUNGEN ZUR REGENERATION"**.
- **Der Benutzer soll das Gerät selbst reinigen.**

Die Herstellerfirma übernimmt keinerlei Haftung für anfallende Schäden und/oder für Unfälle, die durch Nichtbeachtung dieser Anweisungen entstehen.

2. DAS GERÄT KENNENLERNEN

2.1 BETRIEBSPRINZIP

Die kationischen Harze in der Wasserenthärterflasche wandeln Kalziumcarbonat (Kalk) in Natriumcarbonat um, das bei normalen Temperaturen von sowohl im Wasser von Kaffeemaschinen als auch von Eis-Hersteller Maschinen lösbar ist.

Die dauerhafte Natriumionenfreisetzung der Harze – die für die Trinkwasserenthärtung unerlässlich ist – wird durch Wasserdurchflussmenge und -verbrauch bestimmt, bis sie aufgebraucht sind. Deshalb ist eine Regeneration notwendig, die durch das Durchfließen von Wasser und Kochsalz durch die aufgebrauchten Harze werden diese in ihr aktives Originalstadium zurückgesetzt.

Die Harze reduzieren graduell, abhängig von der Reaktivierungsmenge, ihre kationische Funktion und entsprechend ihre Effizienz. Es ist empfohlen, die Harze nach sieben Verbrauchs Jahren zu tauschen.

2.2 BESCHREIBUNG DES GERÄTES

Die Hauptbestandteile des Gerätes sind:

- 1 IV Ventil, das dem Benutzer die Benutzung des Wassers auch während der Harzregeneration gewährleistet,

- 1 Flasche die die Enthärtung geeigneten Harze beinhaltet
- 1 Flaschendeckel (Abb. 2, G)

2.3 PACKUNGSHINALT

- 1 Wasserenthärter Serie IV
- 1 Handbuch
- 1 Abflussrohr (Abb. 2, E)
- 2 Verbindungen für den Wasseranschluss (Abb. 3)

2.4 TECHNISCHE MERKMALE

Druck des Speisewassers: 0,1 ÷ 0,8 MPa (1 ÷ 8 bar)
 Nenndurchflussmenge zu 4 bar: 800 l/h
 Raumtemperatur: 4°C - 35°C
 Anschlüsse für die Wasserzufuhr: 3/8" G; 3/4" G (Abb. 3)

2.5 MERKMALE DES SPEISEWASSERS

Das Speisewasser soll:

- klar und Trinkwasser sein (SDI 1)
- eine Temperatur zwischen 6° und 25° C haben
- eine Härte unter 900 ppm CaCO₃ (90°f) haben

2.6 ENTHÄRTERLEISTUNGEN JE NACH WASSERHÄRTEGRAD

MODELL	h [mm]	GEWICHT [kg]	HARZ [l]	SALZ/RIG. [kg]	ENTHÄRTETE LITER VON WASSER NACH DEM HÄRTE				
					20°f 11°d	30°f 16°d	40°f 22°d	50°f 28°d	60°f 33°d
					200 ppm CaCO ₃	300 ppm CaCO ₃	400 ppm CaCO ₃	500 ppm CaCO ₃	600 ppm CaCO ₃
IV8	400	8	5,6	1	1680	1120	840	672	560
IV12	500	10	8,4	1,5	2520	1680	1260	1008	840
IV16	600	12,5	11,2	2	3360	2240	1680	1344	1120
IV20	900	19	14	2,5	4200	2800	2100	1680	1400

3. AUFSTELLUNG

3.1 PACKUNG

- Vor der Aufstellung überprüfen Sie bitte, dass das Gerät keine Schäden oder Mangel aufweist. Im Zweifelsfall sollten eventuell beim Transport entstandene Schäden dem Händler mitgeteilt werden. Seine Kontaktdaten befinden sich auf der Rückseite dieses Handbuchs.
- Die Packung gut aufbewahren und die kleinen und gefährlichen Teile weit weg von Kindern aufzubewahren.

3.2 WAHL DES AUFSTELLUNGORTES

- Überprüfen Sie, dass nicht bereits ein anderes Wasserbehandlungssystem vorhanden ist.
- Überprüfen Sie, dass die Wasserentnahme aus einem Schlauch kommt, wo Trinkwasser fließt. Vor der Aufstellung ist eine Analyse der chemisch-physikalischen Parameter und der Härte des Eingangstrinkwassers empfohlen.
- Stellen Sie das Gerät in der Nähe eines Pumpensumpfes auf, damit das während der Regeneration entstandene Abwasser abfließen kann.
- Stellen Sie das Gerät in einer trockenen und leicht zugänglichen Lage auf, um die Wartungs-, Regenerations- und Reinigungsarbeiten zu ermöglichen. Das Gerät darf nicht an einem unsauberen oder schwer zu reinigenden Ort aufgestellt werden, wo hygienische Grundsätze fehlen.
- Überprüfen Sie, dass die Umgebungstemperatur, wo das Gerät aufgestellt ist, zwischen 4° C und 35° C liegt.
- Das Gerät darf nicht in der Nähe von säurehaltigen und/oder korrodierenden Substanzen aufgestellt werden;
- Stellen Sie das Gerät nicht in eine Umgebung, wo die elektrischen Sicherheitsbestimmungen sowie die Sicherheit bei der Arbeit nicht

gemäß der festgelegten Richtlinien gegeben sind.

- Vergewissern Sie sich, dass der Wasserdruck nicht unter 0,1 Mpa (1 bar) oder über 0,8 Mpa (8 bar) ist (es ist mindestens 3 oder 4 bar empfohlen).
- Falls der Wasserdruck über 8 bar ist, ist es empfohlen, ein Druckminderer einzubauen.
- Aufbewahren Sie das Salz in Säcken bzw. in Schachteln nicht in feuchten Orten oder auf dem Boden; nutzen Sie beispielsweise eine Holzpalette.

3.3 ANSCHLUSS AN DAS WASSERNETZ (Abb. 2)

Der Anschluss an das Wassernetz muss gemäß den geltenden Richtlinien, Herstelleranweisungen und vom qualifizierten Personal erfolgen.

Während der Aufstellung benutzen Sie nur Rohre, Verbindungen, Ventile und Bauelemente, die gemäß DM 174/2004 und heben ihren hygienischen Integrität in der Packung bis zur Aufstellung auf. Es ist verboten, unpassend hygienisch aufbewahrte Materialien und Komponenten zu benutzen, die nicht für den Kontakt mit dem Trinkwasser geeignet sind. Diese könnten die Qualität des behandelten Wassers und des Gerätes beeinträchtigen.

Überprüfen Sie, ob die hygienischen Sicherheitsdeckel am Eingang und am Ausgang des Gerätes vorhanden sind und en-

tfernen Sie sie nur während der Phase des Anschlusses zum Trinkwassernetz.

3.3.1 SCHNELLANSCHLÜSSE

Die Schlauchanschlüsse an dem Ventil sind mit Quickverschlüssen realisiert.

Die mit dem Enthärter gelieferten Verbindungen mit den Wassereingangs- (Abb. 2, A) und Ausgangsrohren (Abb. 2, B) verbinden und sicher verschrauben (Abb. 1, A und B).

Um die Verbindung an das Ventil anzuschließen, ist es notwendig sie bis zur Anschlag einzustecken (Abb. 1, C). Die Metalleinsätze des Schnellanschlusses vermeiden eine Schlauchaustritt.

Um einen Schlauch zu trennen, ist es notwendig, den Druck in der Flasche abzusetzen. Drücken Sie dann den schwarzen Ring, der neben dem Einsatz ist und ziehen Sie den Schlauch ab (Abb. 1, D).

Überprüfen Sie das:

- Die Eingangs- (Abb. 2, A) und Ausgangsrohre (Abb. 2, B) gemäß den „Trinkwasserschläuche Richtlinien“ sind;
- das Wassereingangsrohr (Abb. 2, A) einen inneren Durchmesser von mindestens 7 mm hat;
- zwischen dem Wassernetz und dem Enthärter einen vom Benutzer installierten Hahn (Abb. 2, C) vorhanden ist. Dies ermöglicht, den Wasserdurchfluss zu unterbrechen, falls notwendig.
- Eventuelle Rückläufe von heißem Wasser können den Enthärter beschädigen. Deshalb ist es empfehlenswert, ein Rückschlagventil (DVGW, DIN 1988 T2) am Ausgangsrohr (Abb. 2 D) des Enthärters einzubauen.
- Installieren Sie einen Hahn zur Ausgangswasserentnahme, um die Härte zu kontrollieren.

Die Anschlussschläuche sollen frei sein und dürfen nicht gequetscht werden und/oder zu enge Abklemmungen bilden.

3.4 ANSCHLUSS AN DAS ABFLUSSNETZ

Das während der Regeneration abfließende Wasser muss durch ein Plastikrohr (in der Lieferung enthalten) (Abb. 2, E) in den nächsten Abfluss geleitet werden.

Anmerkung: Halten Sie das Abflussrohr aufgehängt und nicht eingetaucht im Wasser des Pumpensumpfs (Abb. 2, L).

Am Ende der Aufstellung, vor dem Öffnen des Eingangshahns (Abb. 2, C), führen Sie das Programm zum Harzwäsche durch, wie beschrieben in der Abschnitt "INBETRIEBNAHME UND EINLEITUNGEN ZUR REGENERATION".

4. INBETRIEBNAHME UND EINLEITUNGEN ZUR REGENERATION

4.1 HARZE WASCHEN

Stellen Sie den Ventilgriff auf 4, Gegenstrom Phase (Abb. 5). Wassereingangshahn öffnen (Abb. 2, C) und den Fluss durch den Plastikschlauch (Abb. 2, E) durchfließen lassen bis er sichtbar klar ist. Stellen Sie den Ventilgriff auf 1 wieder.

4.2 PERIODISCHE REGENERATION (Abb. 5)

• Position 2 (DRUCKABLASSPHASE)

- 1) Stellen Sie den Ventilgriff auf 2. Lockern Sie den Deckelgriffknopf (Abb. 2, F) und warten auf den Druckablass.
- 2) Deckel aufmachen und füllen Sie die Flasche mit Salz nach dem Enthärtermodell (siehe Tabelle in dem Abschnitt 2.6).

• Reinigung

Eventuelle Salzresten auf dem Deckel und Dichtung abspülen (Abb. 5, Reinigung).

Reinigen Sie den oberen Teil von eventuellen Salzresten und trocken Sie die Flasche gründlich, auch unter der Schweißabdeckung von dem eventuell abgeflommenen gesalzenen Wasser.

Die Herstellfirma übernimmt keinerlei Haftung für eine eventuelle Stahlkorrosion der Flasche, die durch Nichtbeachtung dieser Anweisungen entsteht.

- 3) Bei dem sicher Verschrauben des Deckelgriffknopfs (Abb. 2, F) Deckel (Abb. 2, G) wieder zu machen.

• Position 3 (SPÜLUNGSPHASE)

- 4) Stellen Sie den Ventilgriff auf 3.
- 5) Das gesalzene Wasser durch das Abflussrohr fließen lassen, bis es süß geworden ist (ca. 40 Minuten).

• Position 4 (GEGENSTROMSPHASE)

- 6) Stellen Sie den Ventilgriff auf 4. Warten Sie ca. 30 Sekunden (während der Gegenstromphase liefert der Enthärter kein Wasser am Ausgang).

• Position 1 (BETRIEBSPHASE)

- 7) Stellen Sie den Ventilgriff auf 1 zurück, Arbeitsphase.
- ACHTUNG:** Während der Regeneration ist das am Enthärter verbundene Gerät betrieben, aber nicht mit enthärtetem Wasser.

4.3 MISCHERREGELUNG

Der Mischer (Abb. 2, Mixer) beinhaltet eine Schraube, die wenn graduell gelöst wird, überlässt Härtereste in dem Ausgangswasser. Beim Lösen der Schraube erhöht sich die Mischung. Führen Sie diese Operation sorgfältig durch. Am Ende der Regulierung etwas Wasser fließen lassen und überprüfen Sie die Wasserhärte. N.B. Der Wert der Wasserhärte muss regelmäßig vom Installateur überprüft werden.

5. WARTUNG FÜR DEN INSTALLATEUR:

5.1 TAUSCH DER HARZE

Die Enthärtungsfähigkeit der Harze endet ca. nach 5-7 Jahren. Dieser Zeitraum variiert abhängig von den Eingangswassermerkmalen und von der enthärteten Wassermenge.

Nach diesem Zeitraum ist es zu überprüfen, ob es reicht, die Harze zu tauschen oder ob es sich lohnt, das ganze Gerät zu wechseln.

Um die Harze zu tauschen, stellen Sie den Ventilgriff auf 2 (Abb. 4).

Warten Sie einigen Sekunden zum Druckablass der Flasche.

Sobald das Wasser durch den Abfluss nicht mehr abfließt, verschieben Sie die zwei Plastikblöcke (Abb. 4, A) nach außen und dann ist es möglich, den Ventil von der Flasche abziehen (Abb. 4, B).

Bringen Sie die Flasche an einem Ort, der für den Tausch der Harze und die innere Reinigung der Flasche geeignet ist.

Deckel aufmachen (Abb. 2, G) und Harze tauschen.

Entsorgen Sie die Harze nicht in den Abwasserkanal.

Die Harze sind nicht biologisch abbaubar und müssen als nicht gefährliche Sonderabfälle entsorgt werden (CER Kodex 190905).

Nachdem die Harze ausgetauscht worden sind, spülen Sie die Deckeldichtung und den Flaschendeckel von eventuellen Harzeresten ab.

Deckel wieder zu machen und stecken Sie den Ventil an der Flasche wieder.

Blöcke zu machen und der Ventilgriff auf 4 stellen (Abb. 5).

Wasser vom Abflussrohr fließen lassen, bis der Fluss klar ist.

Stellen Sie den Ventilgriff auf 1.

5.2 HARZAUFBEWAHRUNG UND INBETRIEBNAHME NACH LÄNGERER NICHTBENUTZUNG

Falls der Enthärter für mehr als 30 Tage nicht benutzt wird, ist es vorher notwendig eine Doppelregeneration durchzuführen und der Enthärter mit verschlossenem Deckel zu lassen (Abb. 2, G).

Eine Nichtbenutzung des Gerätes für mehr als 12 Monate ist zu vermeiden und es ist verboten, das Gerät wieder nach so einem Nichtbenutzungszeitraum zu benutzen.

Nach Nichtbenutzungszeiträume von weniger als 12 Monate ist es notwendig, die Harze zu waschen und eine manuelle Regeneration (siehe Abschnitte 4.1 und 4.2) durchzuführen, bevor das Gerät wieder zu benutzen.

6. NICHTGEEIGNTE NUTZUNG DES GERÄTES

Dieses Gerät ist nur für die Enthärtung des Trinkwasser für den Haushalt und andere technologische Anwendungen gedacht. Jede andere Nutzung ist ausgeschlossen und in keinem Fall darf modifiziert und gefälscht werden.

Jede andere Nutzung als die in diesem Handbuch beschriebene ist ungeeignet und daher gefährlich.

Der Hersteller haftet nicht für Schäden entstanden durch eine unpassende, fälschliche und unvernünftige Nutzung.

- Es ist verboten, das Gerät mit anderen Flüssigkeiten zu betreiben als mit Trinkwasser.
- Es ist verboten, die Flasche mit anderen Produkte zu füllen als mit NaCl (Kochsalz).

7. ENTSORGUNG DES GERÄTES

Die Entsorgung eventuellen Abfalles muss gemäß den geltenden Richtlinien durchgeführt werden.

Der Enthärter ist mit ungefährlichen Materialien, meistens Polymer, Edelstahl, elektrische und elektronische Teile, herstellt. Es ist deshalb notwendig sie gemäß den geltenden Richtlinien zu entsorgen.

Entsorgen Sie die Harze nicht in den Abwasserkanal.

Die Harze sind nicht biologisch abbaubar und müssen als nicht gefährliche Sonderabfälle entsorgt werden (CER Kodex 190905).

ADVERTENCIAS PARA EL USUARIO

- Este aparato no debe ser utilizado por niños y personas con reducidas capacidades físicas, mentales, sensoriales o sin experiencia, a menos de que sean supervisadas por personas responsables de sus seguridad o instruidas sobre el correcto y seguro uso del aparato y los peligros que corren.
- no haga reparaciones, siempre pregunte a su instalador para no provocar daños al aparato
- no tocar y no utilizar el aparato con manos y pies mojados, húmedos o descalzos.

1. INFORMACIONES GENERALES

1.1 FINALIDAD DEL MANUAL

Este manual de instrucciones debe ser destinado a personal cualificado y que conozca perfectamente las normativas de seguridad vigentes en el lugar de la instalación.

La finalidad del manual es la de proveer, al mismo tiempo para el instalador y para el usuario, todas las informaciones útiles y las advertencias sobre:

EL ALMACENAMIENTO Y LA CORRECTA CONSERVACIÓN DEL PRODUCTO ANTES DE SU USO:

- el lugar y las condiciones ambientales;
- la fecha de caducidad

PARA EL INSTALADOR

- las precauciones para la seguridad e higiene
- la descripción y las características del aparato
- el lugar y la manera de instalación
- la puesta en funcionamiento
- los procedimientos después de los períodos de inactividad del aparato
- la eliminación del aparato
- las soluciones para los problemas

PARA EL USUARIO

- las instrucciones para la regeneración periódica de las resinas
- las advertencias para los cuidados y la limpieza del aparato
- las advertencias para el cuidado sobre el agua producto por el aparato

El manual, también, tiene la finalidad de indicar la responsabilidad del instalador y del usuario y evitar un uso impropio del aparato, **por tanto os aconsejamos leer este manual antes de la instalar o utilizar el descalcificador.**

El incumplimiento de las siguientes instrucciones implica la falta de responsabilidad del productor por cada daño contra personas, objetos y animales y la falta de cualquiera garantía sobre el aparato.

1.2 CONSERVACIÓN DEL MANUAL

El presente manual de instrucciones constituye parte integrante del producto.

Debe ser conservado con cuidado por el usuario, también el caso de que sea vendido a otro usuario.

1.3 IDENTIFICACIÓN DEL APARATO

El descalcificador está identificado por los números en negrita escritos bajo a la izquierda, sobre la tarjeta (fig.2, I) del descalcificador que está sobre la bombona, sobre el envase y en la última página de este manual.

1.4 DECLARACIÓN DE CONFORMIDAD

El aparato está realizado según las Regulamentaciones Comunitarias y las leyes nacionales aplicables en el momento

de su introducción en el mercado.

La declaración de conformidad suscrita por el constructor está siempre a disposición a pedido y sobre el sitio web.

1.5 NORMAS DE SEGURIDAD HIGIÉNICA Y EXPERIMENTAL ICIM

Este equipo ha sido sometido a experimentación por parte de ICIM s.p.a. Istituto di Certificazione Italiano per la Meccanica (Istituto Italiano de Certificación para la Mecánica) en su laboratorio acreditado, para certificar la conformidad a las siguientes normativas:

- Reg. (Reglamento) n.º 1935/2004/CE productos y componentes en contacto con alimentos MOCA.
- D.M (Decreto Ministerial) n.º 174/2004 productos y componentes utilizados en contacto con agua potable.

Usar repuestos originales es NECESARIO para las reparaciones y el mantenimiento ordinario y extraordinario para garantizar la seguridad higiénica y de las prestaciones.

1.6 CONSEJOS ÚTILES Y ADVERTENCIAS

POR EL ALMACENAMIENTO:

- almacenar el descalcificador en un lugar seco
- la temperatura de almacenamiento debe ser entre 0 y 35 °C
- el tiempo de conservación debe prever su uso dentro de 24 meses

PARA EL INSTALADOR

Os aconsejamos instalar el aparato después de haber leído atentamente el manual y os aconsejamos preguntar por la asistencia de vuestro vendedor; buscará los datos en la última página, al reverso del manual.

PARA EL USUARIO

- no haga reparaciones, siempre pregunte a su instalador para no provocar daños al aparato
- para la regeneración manual y el llenado periódico de la sal, leer atentamente el párrafo "Puesta en servicio e instrucciones para la regeneración".
- **la limpieza del aparato debe ser efectuada por el usuario**

La empresa productora no se hace responsable de eventuales daños y/o accidentes que puedan derivarse del incumplimiento de estas precauciones.

2. CONOCER EL APARATO

2.1 PRINCIPIO DE FUNCIONAMIENTO

Las resinas catiónicas insertadas en la bombona del descalcificador pueden transformar el carbonato de calcio (caliza) en carbonato de sodio, que es soluble en el agua con las temperaturas normalmente presentes ambos en las máquinas de café y en los productores de hielo. La emisión de los iones de sodio por las resinas, indispensables para la descalcificación del agua, termina según el caudal y el consumo de agua hasta su terminación; entonces es necesaria su regeneración, que está efectuada por medio del paso del agua y de la sal a través de las resinas terminadas, llevando las mismas en su estado activo de origen. Las resinas, según el número de reactivaciones, reducen sus funciones catiónicas y entonces sus eficiencia; os aconsejamos su sustitución después de siete años de uso.

2.2 DESCRIPCIÓN DEL APARATO

Los principales componentes del aparato son:

- 1 válvula IV que garantiza el uso del agua también durante de la regeneración de las resinas
- 1 bombona que contiene las resinas aptas para la descalca-

- rización del agua
- 1 tapón de la bombona (fig. 2,G)

2.3 CONTENIDO DEL ENVASE

- un descalcificador completo serie IV
- un manual de instrucciones
- conexión para el desagüe (fig. 2, E)
- dos enlaces para la conexión hídrica (fig. 3)

2.4 CARACTERÍSTICAS TÉCNICAS

Presión agua de alimentación: 0,1 ÷ 0,8 MPa (1 ÷ 8 bar)
Caudal nominal en 4 bar: 1000 l/h
Temperatura del ambiente: 4°C - 35°C
Enganches para el enlace hídrico: 3/8" G; 3/4" G (fig. 3)

2.5 CARACTERÍSTICAS DEL AGUA DE ALIMENTACIÓN

- El agua de alimentación debe ser:
- potable y limpia (SDI 1)
 - tener una temperatura entre 6° y 25° C
 - tener dureza inferior a 900 ppm CaCO₃ (90°f)

2.6 PRESTACIONES DE LOS DESCALCARIZADORES SEGÚN LA DUREZA DEL AGUA

MODELO	h [mm]	PESO [kg]	RESINA [l]	SALE/RIG. [kg]	LITROS DE AGUA ABLANDADA EN BASE A LA DUREZA				
					20°f 11°d	30°f 16°d	40°f 22° d	50°f 28°d	60°f 33°d
					200 ppm CaCO ₃	300 ppm CaCO ₃	400 ppm CaCO ₃	500 ppm CaCO ₃	600 ppm CaCO ₃
IV8	400	8	5,6	1	1680	1120	840	672	560
IV12	500	10	8,4	1,5	2520	1680	1260	1008	840
IV16	600	12,5	11,2	2	3360	2240	1680	1344	1120
IV20	900	19	14	2,5	4200	2800	2100	1680	1400

3. INSTALACIÓN

3.1 EMBALAJE

- Antes de la instalación, asegurarse que no hagan daños causados por el transporte; en este caso, pregunte al vendedor (referencias el la última pagina de este manual);
- Conservar el envase del aparato, cuidando que partes peligrosas no sean al alcance de los niños.

3.2 ELECCIÓN DEL LUGAR PARA LA INSTALACIÓN

- Verificar que arriba del lugar de instalación no sea presente un cualquier sistema de tratamiento
- Verificar que el agua sea sacado por un tubo desde un lugar donde sea agua potable. Os aconsejamos verificar los parametros químicos – físicos y la dureza del agua potable en entrada antes de la instalación
- Instalar el aparato en un lugar cerca de un desagüe para descargar el agua producida durante de la regeneración
- Instalar el aparato en un lugar no humedo y de fácil acceso para las operaciones de manutención y de limpieza. No instalar el aparato en lugares sucios o donde faltan los principios de higiene o sean difíciles las operaciones de limpieza
- Asegurarse que la temperatura del lugar sea comprendida entre 4°C y 35°C
- no instalar el descalcificador si se encuentra cerca de sustancias y humos ácidos o corrosivos
- no instalar en lugares donde hagan violaciones de las normas de seguridad eléctrica
- la presión hídrica no sea inferior a 0,1 Mpa (1 bar) o superior a 0,8 Mpa (8 bar) (aconsejamos 3 - 4 bar)
- si la presión es superior a 8 bar, se necesita instalar un reductor de presión

- la sal no debe ser conservada en lugares humedos on en contacto con el piso; por ejemplo, conservarla sobre palé de madera.

3.3 CONEXIÓN A LA RED HÍDRICA (fig. 2)

La conexión a la red hídrica debe ser efectuada según las normativas vigentes, según las instrucciones del productor y por personal cualificado.

Durante de la instalación, además de utilizar tubos, enlaces, válvulas y componentes en conformidad con la Potestad Reglamentaria italiana 174/2004 y conservar su integridad en el envase original hasta el momento del montaje, está prohibido usar materiales no idóneos en contacto con el agua potable, conservados de manera adecuada porque podrían comprometer la calidad del agua tratada y el mismo aparato.

Verificar si están presentes los tapones de seguridad de higiene sobre la entrada y la salida del aparato y removerlos solamente en el momento de conexión a la red de agua potable.

3.3.1 ENLACES RÁPIDOS

Las conexiones de los tubos son realizadas por enlaces rápidos.

Conectar los tubos de entrada (fig. 2, A) y salida (fig. 2,B) del agua con el descalcificador enroscándolos de modo seguro (fig. 1, A, B).

Insertar el tubo en la juntura y empujar hasta que no está en contacto (fig. 1, C). Las aplicaciones metálicas de la conexión rápida impiden al tubo escapar.

Para desconectar el tubo, simplemente descargar la presión , entonces comprimir el anillo negro que rodea el tubo cerca de la inserción , después extraer el tubo (fig. 1, D).

Asegurarse que:

- los tubos de entrada (fig. 2,A) y de salida (fig. 2,B), sigan las normativas de los tubos para agua potable
- el tubo de entrada (fig. 2, A) tenga un diametro interior de 7 mm al menos
- entre la red hídrica y el descalcificador, tiene que ser instalado por el usuario un grifo (fig. 2, C) que permita interrumpir el pasaje de agua en caso de necesidad
- instalar sobre el tubo de salida una válvula de retención (fig. 2, D) (DVGW, DIN 1988 T2) para preservar el descalcificador contra cada retorno de agua calida que podría causar daños.
- Considerar un grifo para sacar el agua de salida , para el control de la dureza.

Asegurarse que todas las conexiones sean libres y no aplastadas, sin estrangulamientos.

3.4 CONEXIÓN A LA RED DE DESAGÜE

El agua de salida creada por la regeneración debe eliminarse encauzándola a través del tubo flexible (fig. 2,E) incluido en el envase, hacia el desagüe más cercano.

Atención: mantener el tubo suspendido y no sumergido en el agua del desagüe (fig. 2, L).

Al final de la instalación, antes de abrir los grifos de entrada (fig. 2, C), efectuar un enjuague de las resinas, como está indicado en el capítulo "Puesta en funcionamiento y instrucciones para la regeneración".

4. PUESTA EN FUNCIONAMIENTO Y INSTRUCCIONES PARA LA REGENERACIÓN

4.1 ENJUAGUE DE LAS RESINAS

Posicionar la empuñadura de la válvula en el n. 4, fase de contra corriente (fig. 5).

Abrire el grifo (fig. 2, C) del agua de entrada y dejar que corra el flujo en el tubo (fig. 2, E) hasta que sea limpio. Poner de nuevo la empuñadura en el número 1.

4.2 REGENERACIÓN PERIÓDICA (fig. 5)

• Posición 2 (FASE DE DEPRESIÓN)

- 1) Posicionar la empuñadura de la válvula en el número 2. Aflojar la empuñadura del tapón y esperar la depresión (fig. 2, F)
- 2) Quitar el tapón e introducir la sal según la cantidad prescrita en función del modelo (véase tabla párrafo 2.6)

• Limpieza

Enjuagar el tapón y su juntura (fig.5, limpieza) desde algunos residuos de sal.

Limpiar la parte superior del descalcificador y secar la bombona, también la tapa de la soldadura, desde cualquiera salida de agua salada.

La empresa productora no se hace responsable de eventuales daños y/o accidentes que puedan derivarse desde la corrosión del acero de la bombona, provocada por la falta de observancia de estas precauciones.

- 3) Poner de nuevo la tapa (fig. 2, G) enroscando la empuñadura tapón de modo seguro (fig. 2, F).

• Posición 3 (FASE DE ENJUAGUE)

- 4) Poner la empuñadura de la válvula en el número 3.
- 5) Dejar que salga el agua salada del tubo de descarga hasta que el agua se vuelva blanda (40 minutos aprox.).

• Posición 4 (FASE DE CONTRACORRIENTE)

- 6) Posicionar la empuñadura en el número 4, esperar aprox. 30 segundos (durante la fase de contra corriente el descalcificador no suministra agua a la salida).

• Posición 1 (FASE DE TRABAJO)

- 7) Poner de nuevo la empuñadura en el número 1, fase de trabajo

¡Atención! durante de la regeneración, el aparato es alimentado pero con agua no ablandada

4.3 REGULACIÓN DEL MEZCLADOR

El mezclador (fig. 2, mixer) está constituido por un tornillo que si se desenrosca gradualmente deja un residuo de dureza en el agua en salida. La mezcla aumenta desenroscando el tornillo. Hacer esta operación con cuidado y, al final de la regulación, dejar correr un poco de agua y efectuar el control de la dureza.

NB: el valor de la dureza del agua utilizado tiene que ser periódicamente verificado por el instalador.

5. MANUTENCIÓN PARA EL INSTALADOR:

5.1 SUSTITUCIÓN DE LAS RESINAS

La capacidad de ablandamiento de las resinas termina más o menos cada 5-7 años; este período puede variar en función de las características del agua en entrada y del volumen de agua ablandada. Después de este período de tiempo, se

necesita valutar si es suficiente sustituir las resinas o si se necesita sustituir todo el aparato. Para la sustitución de las resinas, se necesita posicionar la empuñadura sobre el número 2 (fig. 4). Esperar algunos segundos para la despresurización de la bombona. Cuando el agua dejará subir desde el desagüe, transferir hasta el exterior los dos bloques de plástico (fig. 4, A), después será posible sacar la válvula desde la bombona. (fig 4, B).

Llevar la bombona en un lugar adecuado para la sustitución de las resinas y el lavado de la misma bombona. Abrir al tapón (fig. 2, G) y proceder con la sustitución.

No elimine las resinas en la alcantarilla. Las resinas no son biodegradables y se deben eliminar como basura especial no peligrosa (código CER 190905). Después de la sustitución de las resinas, limpiar la juntura del tapón y la tapa de la bombona desde eventuales residuos de resinas.

Encerrar los bloques y posicionar la empuñadura sobre el número 4 (fig. 5). Dejar correr el agua desde el desagüe hasta que se vuelva limpia. Poner de nuevo la empuñadura en el número 1.

5.2 CONSERVACIÓN DE LAS RESINAS Y PUESTA EN FUNCIONAMIENTO DESPUÉS DE PARADAS PROLONGADAS

Si el descalcificador no debe ser utilizado por un período de tiempo superior a 30 días, primero se necesita hacer una doble regeneración y después dejar el descalcificador con el tapón cerrado (fig. 2, G). Os aconsejamos evitar la inactividad del aparato por más de 12 meses; está prohibido activar de nuevo el sistema después de este período.

Después de períodos de inactividad inferiores a 12 meses, se necesita efectuar un enjuague de las resinas y una regeneración manual (vease párrafos 4.1 y 4.2) antes de la puesta en funcionamiento del aparato.

6. USO INAPROPIADO DEL APARATO

Este aparato ha sido proyectado para el ablandamiento del agua potable por uso tecnológico y doméstico. El aparato no debe ser utilizado por otros usos y no debe ser modificado para nada. Cualquier otro uso se considerará impropio y por tanto irracional. El constructor no se hace responsable de eventuales daños que puedan derivarse de uso impropio o irracional.

- Está prohibido alimentar el aparato con líquidos distintos desde el agua potable
- Está prohibido introducir en la bombona productos distintos de la sal NaCl (sal de cocina)

7. ELIMINACIÓN DEL APARATO

La eliminación de cualquier material residuo tiene que ser efectuada según las normativas vigentes.

El descalcificador está construido por materiales no peligrosos, la mayoría son polímeros y acero inoxidable; entonces es necesario eliminarlos según las normativas vigentes. No elimine los residuos en la alcantarilla.

Las resinas no son biodegradables y deben ser eliminadas como basura especial no peligrosa. (código CER 190905)

МЕРЫ ПРЕДОСТОРОЖНОСТИ ДЛЯ ПОЛЬЗОВАТЕЛЯ

- Данное оборудование не должно использоваться детьми или людьми с ограниченными физическими, психическими и сенсорными возможностями и без опыта, за исключением случаев, когда они работают под руководством лица, ответственного за их безопасность, или были проинструктированы о правильной и безопасной эксплуатации оборудования и опасностях, которым они подвергаются во время работы с ним.
- Не пытайтесь выполнить ремонт самостоятельно. Это может привести к повреждениям. Обратитесь к установщику.
- Не прикасайтесь к опреснителю воды и не пользуйтесь им с влажными руками, промокшими ногами и находясь без обуви.

1. ПРЕДПОСЫЛКИ И ОБЩАЯ ИНФОРМАЦИЯ

1.1 НАЗНАЧЕНИЕ ДАННОГО РУКОВОДСТВА

Это руководство по эксплуатации предназначено для квалифицированного персонала, который знаком с правилами гигиенической безопасности места установки.

Целью руководства является обеспечить, как установщику, а также пользователю, все полезные сведения и указания, касающиеся:

СОХРАНЕНИЯ И ПРАВИЛЬНОГО ХРАНЕНИЯ ИЗДЕЛИЯ ДО НАЧАЛА ИСПОЛЬЗОВАНИЯ:

- место и условия окружающей среды
- дата окончания срока действия

ДЛЯ УСТАНОВЩИКА

- правила техники безопасности
- описание и особенности устройства
- место и способ установки
- ввод в эксплуатацию
- процедуры, необходимые после периода бездействия аппарата
- утилизация
- устранение возможных неполадок

ДЛЯ ПОЛЬЗОВАТЕЛЯ

- инструкции для периодической регенерации смолы
- указания по уходу и очистке прибора
- указания санитарногигиеническим, касающиеся пластиковой воды из аппарата

Брошюра также имеет целью указать на ответственность монтажника и пользователя и предотвращения факта нецелевого использования прибора, поэтому мы рекомендуем вам прочитать это руководство, прежде чем устанавливать или использовать умягчитель. Несоблюдение следующих положений влечет за собой прекращение ответственности производителя за возможные повреждения или травмы людей, вещей или животных и конфискации какихлибо гарантий на устройство.

1.2 ХРАНЕНИЕ РУКОВОДСТВА ПО ЭКСПЛУАТАЦИИ

Инструкция является неотъемлемой частью изделия.

Оно должно бережно храниться пользователем и должна всегда сопровождать аппарат также и в случае его передаче другому владельцу или пользователю.

1.3 ИДЕНТИФИКАЦИЯ ПРИБОРА

Умягчитель определен цифрами, жирным шрифтом написанных внизу слева на этикетке (рис. 2, I) умягчителя, которая приклеена к баллону, - на упаковке и на обороте последней страницы этой брошюры.

1.4 ДЕКЛАРАЦИЯ О СООТВЕТСТВИИ

Оборудование изготовлено в соответствии с Нормами ЕС и Национальных законов, действующих в момент его выхода на рынок. Декларация соответствия, подписанная производителем всегда доступна по вашему запросу на сайте.

1.5 ГИГИЕНИЧЕСКИЕ И ЭКСПЕРИМЕНТАЛЬНЫЕ СТАНДАРТЫ БЕЗОПАСНОСТИ ICIM

Это оборудование было проведено ICIM S.p.a. Итальянский институт сертификации механики в своей аккредитованной лаборатории для того, чтобы удостовериться соответствие следующим правилам:

- Реж. п. 1935/2004/СЕ продукты и компоненты, контактирующие с пищевыми продуктами МОСА.
- D. M. п. 174/2004 продукты и компоненты, используемые в контакте с питьевой водой.

Это делает его необходимым для регулярного ремонта и обслуживания и использования оригинальных запасных частей для обеспечения гигиенической безопасности и производительности.

Для сохранения целостности рекомендуется не распаковывать аппарат раньше момента установки.

1.6 ПОЛЕЗНЫЕ СОВЕТЫ И ПРЕДОСТЕРЕЖЕНИЯ

ПРИ ХРАНЕНИИ:

- Хранить умягчитель в сухом месте
- температура хранения должна быть в диапазоне между 0° 35 °C
- срок хранения должен предусматривать его использование в течение 24 месяцев

ВНИМАНИЕ УСТАНОВЩИКУ!

Советуем внимательно прочитать инструкцию этого руководства перед установкой аппарата и в случае возникновения трудностей обращаться за помощью к вашему продавцу данные которого записаны на обратной стороне последней страницы учебникаруководства.

ВНИМАНИЕ ПОЛЬЗОВАТЕЛЮ!

- Не пытайтесь самим ремонтировать устройство, так как это может привести к опасным последствиям. В случае необходимости ремонта обращаться к вашему установщику
- При ручной регенерации и периодическим зарядом соли необходимо внимательно прочитать раздел "Ввод в эксплуатацию и инструкции по регенерации".
- очистка водоумягчителя и его обслуживание пользователем

Заводпроизводитель не несет ответственность за возможные причинённые ущербы и несчастные случаи в следствии небрежения инструкциями и предостережениями

2. ЗНАКОМСТВО С АППАРАТОМ

2.1 ПРИНЦИП РАБОТЫ ПРИБОРА

Ионические смолы находящиеся в баллоне умягчителя способны превратить карбонат кальция в карбонат натрия который растворяется в воде при температурах обычно присутствующей в кофемашине, в генераторах льда.

Продолжительные уступки ионов натрия из смолы, незаменимые для умягчения питьевой воды, как правило, заканчиваются в зависимости от расхода и потребления воды, вплоть до их истощения и, следовательно, требуется их регенерация, которая осуществляется посредством прохождения воды и поваренной соли, через насыщенные смолы вернуть состояние активного происхождения.

Катионические функции смолы уменьшаются постепенно, в зависимости от количества реактивации, и, следовательно, их эффективность, поэтому рекомендуется их замена после семи лет использования.

2.2 ОПИСАНИЕ ПРИБОРА

Основные компоненты умягчителя являются:

- 1 клапан IV, что гарантирует клиентам использование воды даже в процессе регенерации смол
- 1 баллон, который содержит смолы, подходящие для умягчения воды
- 1 крышка баллона (рис. 2, G)

2.3 СОДЕРЖИМОЕ КОРОБКИ

- 1 полный комплект умягчителя серия IV
- 1 инструкция по применению
- 1 шланг для слива (рис. 2, Е)
- 2 фитинги для подключения воды (рис. 3)

2.4 ТЕХНИЧЕСКИЕ ДАННЫЕ УСТРОЙСТВА

Давление подаваемой воды: 0,1 ÷ 0,8 Мпа (1 ÷ 8 бар)
 Номинальный расход 4 бар 800 л/ч
 Температура окружающей среды: 4°C 35°
 Соединения, подключение к водопроводу: . . . 3/8"Г; 3/4"Г (рис. 3)

2.5 ХАРАКТЕРИСТИКА ПОДАВАЕМОЙ ВОДЫ

Вода для снабжения должна:

- быть питьевой и чистой
- иметь температуру в диапазоне от 6° до 25°C
- иметь жесткость менее 900 ppm CaCO₃ (90°f)

2.6 ПРОИЗВОДИТЕЛЬНОСТЬ УМЯГЧИТЕЛЯ В ЗАВИСИМОСТИ ОТ ЖЕСТКОСТИ ВОДЫ

МОДЕЛЬ	h [mm]	ВЕС [kg]	СМОЛА [l]	СОЛЬ/РЕГЕН. [kg]	ЛИТРЫ ОЧИЩЕННОЙ ВОДЫ В ЗАВИСИМОСТИ ОТ ЖЕСТКОСТИ				
					20°f	30°f	40°f	50°f	60°f
					11°d	16°d	22°d	28°d	33°d
					200 ppm CaCO ₃	300 ppm CaCO ₃	400 ppm CaCO ₃	500 ppm CaCO ₃	600 ppm CaCO ₃
IV8	400	8	5,6	1	1680	1120	840	672	560
IV12	500	10	8,4	1,5	2520	1680	1260	1008	840
IV16	600	12,5	11,2	2	3360	2240	1680	1344	1120
IV20	900	19	14	2,5	4200	2800	2100	1680	1400

3. УСТАНОВКА

3.1 УПАКОВКА

- Перед установкой убедитесь, что изделие не имеет дефектов или повреждения, вызванные транспортировкой; в случае сомнения обратитесь к продавцу, данные которых приведены на последней странице, на обороте буклета;
- Хранить какое-то время коробку, стараясь не оставлять мелкие или опасные части упаковки в доступном для детей месте

3.2 ВЫБОР МЕСТА УСТАНОВКИ

- Убедитесь в том, что вверх по течению от точки установки прибора уже не присутствует какая-либо система очистки
- Убедитесь в том, что забор воды произошло из трубы, где течет питьевая вода. Рекомендуется провести проверку физикохимических параметров и жесткости питьевой воды на входе до установки.
- Установите устройство в месте, близко к сливу воды, образующейся при регенерации.
- Устанавливайте прибор в сухом месте, легко доступном для технического обслуживания, регенерации и очистки; не устанавливайте машину в грязных местах, где не соблюдаются санитарногигиенические условия или трудно сделать чистку.
- Убедитесь, что температура в помещении, где вы установите устройство, в пределах от 4°C и 35°C.
- Держать вдали от продуктов, кислот и агрессивных газов.
- Не устанавливайте в местах, где есть очевидные нарушения правил электрической безопасности или возможность несчастных случаев.
- Давление воды не должно быть ниже 0.1 Мпа (1 бар) или выше 0.8 Мпа (8 бар) (рекомендуется по крайней мере 3 или 4 бар).
- В случае если давление превышает 8 бар необходимо установить редуктор давления.
- Соль в мешках или в коробках не должны храниться во влажных помещениях или в контакте с полом, разместите её, например, на деревянные поддоны.

3.3 ПОДКЛЮЧЕНИЕ К ВОДОПРОВОДНОЙ СЕТИ (рис. 2)

Подключения к сети водоснабжения должно быть сделано в соответствии с нормами, в соответствии с инструкциями производителя и квалифицированным персоналом.

Во время установки в дополнение использовать трубы, фитинги, клапаны и комплектующие изделия соответствующие DM 174/2004, сохранить их гигиеническую целостность в оригинальной упаковке вплоть до начала монтажа. Запрещено использовать материалы и комплектующие изделия, которые не могут контактировать с питьевой водой и хранятся гигиенически неправильно, так как они могут повлиять на качество очищенной воды и оборудования.

Проверьте, если есть в наличии колпачки гигиенической безопасности на входе и выходе прибора и удалите их только в фазе подключения к сети питьевой воды

3.3.1 БЫСТРЫЕ СОЕДИНЕНИЯ

Соединение шланга с клапаном производится быстрыми атаками. Подключить шланги впуска (рис. 2, А) и выпуска (рис. 2, В) воды к штуцеру умягчителя, завинчивая их надёжно (рис. 1, А и В). Для подсоединения штуцера к клапану необходимо вставить его до упора

(рис. 1, С), металлические вставки соединения предотвращают утечки шланга.

Чтобы отсоединить шланг, нужно сбросить давление в баллоне, а затем нажмите на черное кольцо, что его окружает в непосредственной близости от ввода, после чего отсоединить шланг (рис. 1, D).

Убедитесь в том, что:

- Шланги впуска и (рис. 2, А и выпуска (рис. 2, В) воды соответствуют требованиям стандартов, относящихся к "Шланги для питьевой воды".
 - Шланг входной (рис. 2, А) воды имеет внутренний диаметр не менее 7 мм.
 - Между водопроводом и умягчителем должен быть установлен (забота пользователя) кран (рис. 2, С), что позволяет прервать проход воды в случае необходимости.
 - Установите на выпускном шланге обратный клапан (рис. 2, D) (DVGW, DIN 1988, T2), для предохранения умягчителя от возможного возращения горячей воды, которые могут повредить его.
 - Предусмотреть кран для забора воды на выходе для контроля твердости.
- Проверьте, что все шланги свободны, не стеснены и без перегибов.

3.4 ПОДКЛЮЧЕНИЕ К СЛИВНОЙ СЕТИ

Вода, которая выйдет во время регенерации, должна протекать через шланг (рис. 2, Е), который прилагается в комплекте водоумягчителя, ближе к сливу.

Примечание: держите шланг слива на поверхности, и непогруженным в воду слива (рис. 2, L).

После завершения установки, прежде чем открыть кран на входном (рис. 2, С), сделать промывку смол, как описано в главе "ВВОД В ЭКСПЛУАТАЦИЮ И ИНСТРУКЦИИ ПО РЕГЕНЕРАЦИИ".

4. ВВОД В ЭКСПЛУАТАЦИЮ И ИНСТРУКЦИЯ ПО РЕГЕНЕРАЦИИ ВОДЫ

4.1 ПРОМЫВКА СМОЛЫ

Поместите ручку вентиля на номер 4, в фазе противотечения (рис. 5). Откройте кран (рис. 2, С) выпуска воды и пустите поток от шланга (рис. 2, Е) до тех пор, пока не будет заметно прозрачный. Вернуть ручку вентиля на число номер 1.

4.2 ПЕРИОДИЧЕСКАЯ РЕГЕНЕРАЦИЯ (рис. 5)

• Положение 2 (ФАЗА ПРОДУВКИ)

- 1) Установите регулятор вентиля на номер 2. Ослабьте ручку крышки (рис. 2, F) и дождитесь сброса давления.
- 2) Снимите защитный колпачок и введите соль в количестве, предписанном в зависимости от модели (смотреть таблицу параграф 2.6)

• Очистка

Промыть крышку и ее прокладку (рис. 5) от остатков соли. Протрите верхнюю часть водоумягчителя от остатков соли и хорошо просушить баллон, даже под чехлом от наличия разлитой соленой воды.

Фирма-производитель не несет ответственность за коррозию стальных баллонов, вызванную изза несоблюдения мер предосторожности.

- 3) Закручиваем крышку (рис. 2, G), завинчивая ручку крышки (рис. 2, F) надежно.

• Положение 3 (СТАДИЯ ПРОМЫВКИ)

- 4) Поместить ручку клапана на номер 3.
- 5) Разрешить выйти соленой воде из сливного шланга до тех пор, пока вода станет пресной (около 40 минут).

• Положение 4 (ЭТАП ПРОМЫВКИ ПРОТИВОТОКОМ)

- 6) Поместите ручку на номер 4, подождите около 30 секунд (во время фазы противотоком умягчитель не предоставляет воды на выходе).

• Положение 1 (время РАБОТЫ)

- 7) Вернуть ручку на номер 1, этап работы.

ВНИМАНИЕ: Во время регенерации, устройство, подключенное к умягчителю, снабжается водой, но солённой.

4.3 РЕГУЛЯЦИЯ СМЕСИТЕЛЯ

Смеситель (рис. 2, mixer) состоит из винта, который отвинчиваясь, постепенно оставляет остатки жесткости в воде на выходе.

Смешивание увеличивается, открыв винт. Выполнять эту операцию с осторожностью и в конце регулировки следует слить немного воды и провести проверку твердости.

NB. Уровень жесткости используемой воды должна быть подвергнута регулярной проверки установщиком.

5. ТЕХНИЧЕСКОЕ ОБСЛУЖИВАНИЕ УСТАНОВКИ:

5.1 ЗАМЕНА СМОЛЫ

Способность размягчения смол прекращается примерно после 5-7 лет. Этот период может варьировать в зависимости от характеристики воды у входа, а также от объема очищенной воды.

После этого периода времени, необходимо оценить, достаточно ли заменить смолы, или должны заменить весь фильтр.

Для замены смол следует установить регулятор на "2" (рис. 4).

Подождите несколько секунд для сброса давления в баллоне.

Когда вода перестанет выходить из сливного шланга, переместить наружу два блока из пластика (рис. 4, А) и тогда можно будет отсоединить клапан от баллона (рис. 4, В).

Привести баллон в удобное место для замены смол и мытья внутри баллона.

Откройте крышку (рис. 2, G) и приступите к замене.

Не выбрасывайте смолы в канализацию.

Смолы не являются биологическими и должны утилизироваться как специальные отходы, не опасные (код CER 190905).

После замены смол, очистить уплотнительную прокладку крышки и крышку бака от остатков смолы.

Закройте крышку и установите клапан на баллоне.

Закройте блоки и поместите ручку на число 4 (рис. 5).

Пустите воду из трубы до тех пор, пока поток не будет чистым.

Вернуть регулятор на номер 1.

5.2 ХРАНЕНИЕ СМОЛЫ И ВВОД В ЭКСПЛУАТАЦИЮ ПОСЛЕ ДЛИТЕЛЬНОГО СРОКА БЕЗДЕЙСТВИЯ

Если умягчитель не был использован в течение периода времени более 30 дней, необходимо выполнить двойную регенерацию, а затем оставить умягчитель с закрытой пробкой (рис. 2, G).

Время простоя прибора более 12 месяцев это условие, запрещающее активировать систему.

После простоя длительностью до 12 месяцев, необходимо произвести промывку смол и регенерацию вручную (см. пар. 4.1 и 4.2) перед вводом в эксплуатацию прибора.

6. НЕПРАВИЛЬНОЕ И НЕЦЕЛЕСООБРАЗНОЕ ИСПОЛЬЗОВАНИЕ АППАРАТА

Этот прибор предусмотрен для умягчения питьевой воды, предназначенной для использования в технологических и бытовых целях.

Прибор не должен использоваться для других целей и не должен быть изменен или переделан по какой-либо причине.

Любое другое использование, кроме того, что указано в настоящем руководстве, считается неправильным и поэтому опасным.

Производитель не может считаться ответственным за любые повреждения, возникшие вследствие ненадлежащего, ошибочного использования.

- Запрещается снабжение устройства другими различными жидкостями кроме питьевой водой.

- Запрещается заправка баллона другими продуктами кроме хлорида натрия NaCl (поваренной соли).

7. УТИЛИЗАЦИЯ АППАРАТА

Утилизация любых отходов должно быть сделано в соответствии с действующим законодательством.

Умягчитель построен из не опасных материалов, по большей части из полимеров и нержавеющей стали, поэтому утилизироваться должны в соответствии с действующими нормами.

Не выбрасывайте смолы в канализацию.

Смолы не являются биологическими и должны утилизироваться как специальные отходы, не опасные (код CER 190905).

OSTRZEŻENIA DLA UŻYTKOWNIKA

- Urządzenie nie może być obsługiwane przez dzieci lub osoby o zmniejszonych zdolnościach fizycznych, umysłowych lub sensorycznych, albo nieposiadające doświadczenia, chyba że pozostają one pod nadzorem osób odpowiedzialnych za ich bezpieczeństwo lub otrzymały instrukcje dotyczące prawidłowego i bezpiecznego użytkowania urządzenia oraz zagrożeń, na jakie są narażone.
- Nie podejmować prób samodzielną naprawy, ponieważ może to skutkować uszkodzeniem. Skontaktować się z instalatorem.
- Nie dotykać ani nie obsługiwać zmiękczacza mokrymi, wilgotnymi lub góлыми dłońmi lub stopami.

1. WSTĘP I UWAGI OGÓLNE

1.1 PRZEZNACZENIE INSTRUKCJI OBSŁUGI

Niniejsza instrukcja jest przeznaczona dla osób wykwalifikowanych i obeznanych z lokalnymi zasadami bezpieczeństwa i higieny.

Celem tej instrukcji jest dostarczenie, zarówno osobie instalującej jak i użytkownikowi zmiękczacza, wszelkich informacji i ostrzeżeń dotyczących urządzenia:

PRZECHOWYWANIE I WŁAŚCIWA KONSERWACJA URZĄDZENIA PRZED PIERWSZYM UŻYCIEM:

- miejsce i warunki atmosferyczne
- data ważności

DLA INSTALUJĄCEGO

- środki ostrożności dotyczące higieny
- opis i charakterystyka urządzenia
- miejsce i sposób instalacji
- uruchomienie
- procedura postępowania po długich okresach nieużywania urządzenia
- utylizacja
- rozwiązywanie ewentualnych problemów

DLA UŻYTKOWNIKA

- instrukcja rutynowej regeneracji żywicy
- ostrzeżenia dotyczące pielęgnacji i czyszczenia urządzenia
- przestrogi higieniczne i zalecenia sanitarne dotyczące wody produkowanej przez urządzenie

Niniejsza broszura ma również za zadanie zakreślić odpowiedzialność osoby instalującej oraz użytkownika i zapobiec niewłaściwemu korzystaniu z urządzenia. **Prosimy o zapoznanie się z instrukcją obsługi przed instalacją i przed pierwszym użyciem zmiękczacza.** Niezastosowanie się do zaleceń zawartych w instrukcji zdejmuje z producenta odpowiedzialność za ewentualne szkody wyrządzone osobom, zwierzętom lub rzeczom i jest równoznaczne z anulowaniem gwarancji urządzenia.

1.2 PRZECHOWYWANIE INSTRUKCJI OBSŁUGI

Niniejsza instrukcja jest integralną częścią produktu. **Instrukcja powinna być skrupulatnie przechowywana i każdorazowo towarzyszyć urządzeniu w momencie przekazywania go innemu użytkownikowi lub właścicielowi.**

1.3 IDENTYFIKACJA PRODUKTU

Zmiękczacze wody jest oznaczony pogrubionymi cyframi, w lewym dolnym rogu etykiety urządzenia (rys. 2, I), która jest przymocowana do cylindra zmiękczacza, na opakowaniu oraz na odwrocie ostatniej strony tej instrukcji obsługi.

1.4 DEKLARACJA ZGODNOŚCI

Urządzenie zostało wyprodukowane zgodnie z przepisami wspólnotowymi oraz krajowymi obowiązującymi w momencie wypuszczenia go na rynek.

Deklaracja zgodności poświadczona przez producenta dostępna jest na życzenie oraz na stronie internetowej producenta.

1.5 NORMY BEZPIECZEŃSTWA HIGIENICZNEGO I BADAWCZEGO ICIM

Sprzęt ten został poddany badaniu przez ICIM s.p.a., Włoski Instytut Certyfikacji Części Mechanicznych, we własnym laboratorium akredytowanym, w celu poświadczania zgodności z następującymi normami:

- **Rozp. n.1935/2004/WE** w sprawie materiałów i wyrobów przeznaczonych do kontaktu z żywnością.
- **Dekret Ministerialny nr 174/2004** w sprawie materiałów i wyrobów stosowanych w kontakcie z wodą pitną.

W przypadku napraw oraz konserwacji zwykłej i nadzwyczajnej WYMAGANE jest stosowanie oryginalnych części zamiennych w celu zapewnienia bezpieczeństwa higienicznego i właściwości użytkowych.

1.6 ZALECENIA I OSTRZEŻENIA

MAGAZYNOWANIE:

- przechowuj zmiękczacze w suchym pomieszczeniu
- temperatura w miejscu przechowywania nie powinna być niższa niż 0°C ani wyższa niż 35 °C
- okres przechowywania powinien przewidywać pierwsze uruchomienie zmiękczacza w przeciągu 24 miesięcy

DLA INSTALUJĄCEGO

Instalowanie sprzętu należy rozpocząć po dokładnym zapoznaniu się z informacjami zawartymi w instrukcji obsługi. W razie trudności zaleca się skontaktować z pomocą sprzedawcy, którego dane znajdują się na ostatniej stronie niniejszej broszury.

DLA UŻYTKOWNIKA

- Samodzielne dokonywanie napraw może spowodować uszkodzenia i straty, skontaktuj się z montażystą.
- W celu przeprowadzenia regeneracji i okresowego uzupełniania soli dokładnie przeczytaj rozdział **"URUCHOMIENIE I INSTRUKCJA REGENERACJI"**
- **Czyszczenie urządzenia jest powinnością użytkownika.**

Producent nie odpowiada za ewentualne szkody i/lub obrażenia ciała wynikające z niezastosowania się do powyższych reguł.

2. PREZENTACJA URZĄDZENIA

2.1 ZASADY DZIAŁANIA

Zwycze kationitowe, zawarte w cylindrze zmiękczacza, mają właściwość przesktałcania węglanu wapnia (wapni) w węgiel sodu, który rozpuszcza się w wodzie w temperaturach typowych dla działania zarówno ekspresów do kawy jak i maszyn do produkcji lodu.

Potencjał oddawania za żywic jonów sodu, niezbędnych do zmiękczenia wody pitnej, stopniowo wyczerpuje się w zależności od częstotliwości używania urządzenia i ilości uzdatnianej wody. Wymagana jest zatem regeneracja żywicy, którą przeprowadza się przepłukując wyczerpane żywice roztworem soli kuchennej. Ten proces reaktywuje żywicę i przywraca do stanu początkowego.

Żywice z czasem, w zależności od częstotliwości reaktywacji, tracą swoje właściwości wymiany jonów i w konsekwencji zmniejsza się ich wydajność. Zaleca się całkowitą wymianę żywicy po siedmiu latach użytkowania urządzenia.

2.2 OPIS URZĄDZENIA

Podstawowe elementy zmiękczacza to:

- 1 zawór IV, który gwarantuje użytkownikowi korzystanie z wody nawet podczas regeneracji żywicy

- 1 cylinder zawierający żywicę kationitową do zmiękczenia wody
- 1 pokrywa cylindra (rys. 2, G)

2.3 ZAWARTOŚĆ OPAKOWANIA

- 1 zmiękczaczy wody, seria IV
- 1 instrukcja obsługi
- 1 wąż upustowy (rys. 2, E)
- 2 przyłącza do podłączenia do sieci wodociągowej (rys. 3)

2.4 DANE TECHNICZNE

Minimalne/maksymalne ciśnienie: 0,1 ÷ 0,8 MPa (1 ÷ 8 bar)
Przepływ nominalny przy: 800 l/h
Temperatura otoczenia: 4°C - 35°C
Przyłącza do sieci wodociągowej: 3/8" G; 3/4" G (rys. 3)

2.5 WYMOGI WODY DO ZASILANIA URZĄDZENIA

Woda do zasilania musi:

- być wodą pitną i przejrzystą
- mieć temperaturę pomiędzy 6° a 25°C
- mieć twardość poniżej 900 ppm CaCO₃ (90°f)

2.6 POTENCJAŁ ZMIĘKCCZACZA W STOSUNKU DO TWARDOSCI WODY

MODEL	h [mm]	WAGA [kg]	ŻYWICE [l]	SÓL/RIG [kg]	LITRY WODY UZDATNIONEJ W STOSUNKU DO JEJ TWARDOSCI				
					20°f 11°d	30°f 16°d	40°f 22°d	50°f 28°d	60°f 33°d
					200 ppm CaCO ₃	300 ppm CaCO ₃	400 ppm CaCO ₃	500 ppm CaCO ₃	600 ppm CaCO ₃
IV8	400	8	5,6	1	1680	1120	840	672	560
IV12	500	10	8,4	1,5	2520	1680	1260	1008	840
IV16	600	12,5	11,2	2	3360	2240	1680	1344	1120
IV20	900	19	14	2,5	4200	2800	2100	1680	1400

3. INSTALACJA

3.1 OPAKOWANIE

- Przed instalacją należy upewnić się, że urządzenie nie przejawia nieprawidłowości i jest wolne od uszkodzeń wynikających z transportu; w razie wątpliwości zwrócić się do sprzedawcy, którego dane można znaleźć na odwrocie ostatniej strony instrukcji;
- Zachować na pewien czas opakowanie, upewniając się by znajdowało się z dala od dzieci

3.2 WYBÓR MIEJSCA INSTALACJI

- Upewnić się, że powyżej punktu instalacji urządzenia nie znajduje się już jakikolwiek inny system uzdatniania.
- Upewnić się, że pobranie wody następuje z sieci, która rozprowadza wodę pitną. Zaleca się przeprowadzenie kontroli parametrów chemiczno-fizycznych oraz twardości wody surowej przed instalacją.
- Zainstalować urządzenie w pobliżu odpływu do kanalizacji dla populucyn powstałych podczas regeneracji żywic.
- Zainstalować urządzenie w miejscu suchym i łatwo dostępnym w celach konserwacji, regeneracji i czyszczenia; nie instalować urządzenia w miejscach brudnych, w których nie przestrzegano zasad higieny lub sprzątanie jest utrudnione.
- Upewnić się, że temperatura otoczenia w miejscu instalacji nie spada poniżej 4°C i nie przekracza 35°C.
- Nie trzymać w pobliżu kwasów lub produktów powodujących korozję.
- Nie instalować w otoczeniu, w którym nie są przestrzegane normy dot. bezpieczeństwa elektrycznego lub ogólne normy bezpieczeństwa.

- Ciśnienie wody nie może być niższe niż 0.1 Mpa (1 bar) lub wyższe od 0.8 Mpa (8 bar) (zalecane ciśnienie to co najmniej 3 lub 4 bar).
- W przypadku gdy ciśnienie przewyższa 8 bar zaleca się zainstalowanie reduktora ciśnienia.
- Sól w workach nie może być przechowywana w pomieszczeniu wilgotnym, lub w bezpośrednim kontakcie z podłożem; zaleca się składowanie worków np. na palecie drewnianej.

3.3 PODŁĄCZENIE DO SIECI WODOCIĄGOWEJ (rys. 2)

Podłączenie do sieci wodociągowej musi zostać wykonane w zgodzie z obowiązującymi normami, według instrukcji producenta i przez wykwalifikowany personel.

Podczas instalacji należy używać rur, przyłączy, zaworów i innych komponentów zgodnych z dekretem ministerialnym Republiki Włoskiej 174/2004 pozostających w higienicznym opakowaniu aż do momentu montażu. Zabronione jest używanie materiałów i elementów nie nadających się do kontaktu z wodą pitną, przechowywanych w niehigieniczny sposób, ponieważ mogłyby to wpłynąć na jakość uzdatnionej wody oraz na stan urządzenia. **Upewnić się, czy są obecne zatyczki higieniczne przy wlocie oraz wylocie cylindra i usunąć je wyłącznie w momencie podłączania do sieci wodociągowej.**

3.3.1 SZYBKOZŁĄCZA

Styk wężu z zaworem wykonany jest szybkozłączem.

Połączyć wężu wpustu wody (rys. 2, A) i wylotu wody (rys. 2, B) ze złączkami dostępnymi w zestawie, dokładnie dokręcić (rys. 1, A i B).

Aby połączyć szybkozłącza z zaworem należy wsunąć je do oporu (rys. 1, C), metalowe wstawki szybkozłącza zapobiegają wypięciu się wężu.

Aby odłączyć wąż należy najpierw unormować ciśnienie w cylindrze a następnie, naciskając czarny pierścień otaczający wejście szybkozłącza, wysunąć wąż (rys. 1, D).

Skontrolować czy:

- Wąż upustowy (rys. 2, A) oraz wylotowy (rys. 2, B) są zgodne z normami dotyczącymi wężu przyłączeniowych do wody pitnej.
- Wąż upustowy (rys. 2, A) ma średnicę co najmniej 7 mm.
- Między siecią wodociągową oraz zmiękczaczem użytkownik musi we własnym zakresie zainstalować zawór (rys. 2, C) który w razie konieczności pozwoli na przerwanie dopływu wody.
- Zainstaluj na wężu wylotowym zawór zwrotny (rys. 2, D) (DVGW, DIN 1988 T2), dla uchronienia zmiękczacza przed ewentualnymi zwrotami wody gorącej, która mogłaby uszkodzić urządzenie.
- Należy przewidzieć zawór do pobierania wody w celu kontroli parametrów

Upewnić się, że wężu nie są zniekształcone i nie mają zatorów.

3.4 PODŁĄCZENIE DO SIECI KANALIZACYJNEJ

Woda wypływająca podczas regeneracji, dołączonym do zestawu węzłem elastycznym (rys. 2, E) musi spływać do najbliższego odpływu.

Uwaga: wąż odpływowy musi być zawieszony, a nie zatopiony w wodzie odpływowej (rys. 2, L).

Po zakończeniu instalacji, przed otwarciem zaworu wpustu wody (rys. 2, C), wykonać cykl płukania żywic zgodnie z rozdziałem "URUCHOMIENIE I INSTRUKCJA REGENERACJI".

4. URUCHOMIENIE I INSTRUKCJA REGENERACJI

4.1 PŁUKANIE ŻYWIC

Ustaw pokrętko na pozycji 4, tryb płukania przeciwwąrowego (rys. 5).

Otwórz zawór wpustu wody (rys. 2, C) i pozwól wodzie swobodnie wypływać z węża wylotowego (rys. 2, E) dopóki nie będzie wyraźnie przejrzysta.

Wróć pokrętkiem na pozycję 1.

4.2 RUTYNOWA REGENERACJA (rys. 5)

• Pozycja 2 (TRYB DEKOMPRESJI)

1) Ustaw pokrętko na pozycji n. 2. Poluzuj pokrętko pokrywy (rys. 2, F) zaczekaj na dekompresję.

2) Odkręć zawór i wysyp soli - ilość w zależności od modelu (zobacz tabela paragraf 2.6)

• Oczyszczanie

Przeplucz nakrętkę i oczyść wlot (rys. 5, czyszczenie) z ewentualnych pozostałości soli.

Oczyść pokrywę zmiękczacza z pozostałości soli i osusz dobrze cylinder we wszystkich zakamarkach z jakiegokolwiek ewentualnego wycieku słonej wody.

Producent nie ponosi odpowiedzialności za ewentualną korozję części stalowych cylindra spowodowaną niedostosowaniem się do powyższych instrukcji.

3) Zamknij pokrywę (rys. 2, G) dokładnie dokręć pokrętko pokrywy (rys. 2, F).

• Pozycja 3 (TRYB PŁUKANIA)

4) Ustaw pokrętko na pozycji n. 3.

5) Pozwól zasolonej wodzie wypływać, dopóki nie będzie zmiękczone (około 40 min.).

• Pozycja 4 (TRYB PŁUKANIA PRZECIWWĄROWEGO)

6) Ustaw pokrętko zaworu na pozycji 4, odczekaj około 30 sekund (podczas trybu płukania przeciwwąrowego zmiękczacza nie uzdatnia wody).

• Pozycja 1 (TRYB PRACY)

7) Powróć pokrętkiem do pozycji n.1, tryb pracy.

UWAGA: Podczas regeneracji aparatura połączona do zmiękczacza jest zasilana wodą nieuzdatnioną.

4.3 REGULACJA MIESZALNIKA

Mieszalnik (rys. 2, mixer) składa się ze śruby, która stopniowo odkręcana reguluje twardość wypuszczanej wody.

Okręcanie śruby powoduje wzrost twardości wody. Dopasuj ostrożnie śrubę, po zakończeniu operacji zmierz twardość uzyskanej wody.

Nb. Pomiar twardości powinien być wykonywany systematycznie.

5. KONSERWACJA DLA INSTALATORA:

5.1 WYMIANA ŻYWIC

Potencjał zmiękczący żywic wyczerpuje się po około 5-7 latach; okres ten może ulec zmianie w zależności od właściwości wody surowej poddawanej uzdatnianiu oraz intensywności pracy urządzenia.

Po upływie tego okresu należy ocenić czy wymiana żywic jest wystarczająca, czy też należy wymienić całe urządzenie.

Aby wymienić żywice ustaw pokrętko na pozycji 2 (rys. 4). Zaczekaj kilka sekund na dekompresję cylindra.

Kiedy woda przestanie wypływać z węża odpływowego przesuń na boki plastikowe elementy (rys. 4, A) po czym odłącz pokrętko od cylindra (rys. 4, B).

Przenieś butlę w odpowiednie miejsce w celu wymiany żywic i umycia wnętrza.

Otwórz pokrywę (rys. 2, G) i dokonaj wymiany.

Nie wyrzucaj żywic do kanalizacji.

Żywice nie są biodegradowalne i powinny być utylizowane zgodnie z obowiązującymi przepisami jako odpady specjalne, nie stwarzające zagrożenia (kod CER 190905).

Po wymianie żywicy umyj nakrętkę oraz pokrywę cylindra z ewentualnych pozostałości żywicy.

Zamknij pokrywę i przyłóż zawór do cylindra.

Zatrzasnij plastikowe elementy i ustaw pokrętko na pozycji 4 (rys. 5).

Poczekaj aż wypływająca woda nie będzie przejrzysta.

Wróć pokrętkiem do pozycji 1.

5.2 KONSERWACJA ŻYWIC ORAZ URUCHOMIENIE PO DŁUGICH OKRESACH NIEUŻYWANIA

W przypadku nieużywania zmiękczacza przez okres dłuższy niż 30 dni, zaleca się wykonanie podwójnego cyklu regeneracji i pozostawienie zmiękczacza z zamkniętą pokrywą (rys. 2, G).

Należy unikać nieużywania urządzenia przez okres powyżej 12 miesięcy i zabrania się reaktywowania systemu po takim okresie przestoju.

Po okresach nieużywania krótszych niż 12 miesięcy należy wykonać cykl płukania żywic oraz rutynową regenerację (patrz pkt 4.1 i 4.2) przed ponownym uruchomieniem urządzenia.

6. NIEWŁAŚCIWE UŻYCIE URZĄDZENIA

Niniejsze urządzenie zostało zaprojektowane w celu zmiękczenia wody pitnej z przeznaczeniem do użytku technicznego i domowego.

Zmiękczacza nie wolno używać do innych celów i nie może być przerabiany pod żadnym pozorem.

Jakiegokolwiek użycie w celu odmiennym od wskazanego jest uważane za użycie niezgodne z przeznaczeniem i tym samym niebezpieczne.

Producent nie ponosi odpowiedzialności za ewentualne szkody wynikłe z niewłaściwego lub błędnego użycia urządzenia.

• Zabrania się zasilania urządzenia płynami innymi niż woda pitna.

• Zabrania się wkładania do cylindra produktów innych niż chlorek sodu NaCl (sól kuchenna).

7. UTYLIZACJA URZĄDZENIA

Utylizacja materiałów musi być przeprowadzona według obowiązujących norm.

Zmiękczacza składa się z materiałów nie stwarzających niebezpieczeństwa, z których większość to polimery oraz stal nierdzewna; należy pozbywać się ich zgodnie z obowiązującym prawem.

Nie wolno wyrzucać żywic do kanalizacji.

Żywice nie są biodegradowalne i powinny być utylizowane jako odpady specjalne, nie stwarzające zagrożenia (kod CER 190905).

DE VECCHI ADDOLCITORE MODELLO IV 12

APPARECCHIATURA AD USO DOMESTICO PER IL TRATTAMENTO DI ACQUE POTABILI

Questo apparecchio è un addolcitore ad uso domestico collegato solo ed esclusivamente alla rete dell'acqua potabile.

I valori rappresentati si riferiscono ad una sperimentazione su 2540 litri con acqua domestica potabile ed 1 ciclo di rigenerazione manuale, in accordo con PO interno TIFOLab.

I valori di parametro sono in rispondenza a quanto indicato dal Decreto legislativo del 2 Febbraio 2001, n. 31 e successivi recepimenti.

DE VECCHI WATER SOFTENER IV 12

EQUIPMENT FOR DOMESTIC TREATMENT OF DRINKING WATER

This equipment is a water softener for domestic use, to be connected exclusively with the water system.

The following values refer to a test on 2540 litres, with domestic drinking water and 1 cycle of manual regeneration, in compliance with TIFQ internal regulations on testing.

The parameters comply with the values indicated by the Italian norms on the subject, the Legislative decree n.31, February 2, 2001, and following transpositions.

Parametro Parameters Paramètres Parameter Parámetro Параметры Parametry	Riferimento normativo (D.lgs. 2 febbraio 2001, n. 31 e successivi recepimenti) Prescriptive values according to Legislative decree n.31, February 2, 2001, and following transpositions Valeurs normatifs selon la loi italienne Décret Législatif du 2 février 2001, n.31, et transpositions suivantes Rechtssetzender Hinweis (D.lgs. 2. Februar 2001, n. 31 und folgende Maßnahme) Referencia normativa (Ley de 2 de Febrero 2001, n. 31 y siguientes reconocimientos) Нормативная ссылка (Зак. Акт от 02.02.2001,н.31 с посл. дополн.) Norma (wg rozporządzenia Rep. Włoskiej z dn. 2 lutego 2001, n. 31 i dalsze zmiany)	Acqua domestica potabile di prova Domestic drinking water for testing Eau domestique potable d'essais Test Hastrinkwasser Agua doméstica potable de prueba Домашняя питьевая вода для пробы Wartości dla wody pitnej poddanej testom przed uzdatnieniem	Acqua domestica potabile di prova trattata Domestic drinking water for testing, treated Eau domestique potable d'essais traitée Bearbeitetes Test Hastrinkwasser Agua doméstica potable tratada Обработанная домашняя питьевая вода для пробы Wartości dla wody pitnej uzdatnionej
Durezza Hardness	15 - 50 °f (valori consigliati - recommended values)	Min. 16,80 - Max. 17,60	Min. 0,10- Max. 0,30
Conduttività Conductivity	2500 µS/cm-1 a 20°C	Media 291	Media 300
Torbidità Turbidity	Accettabile e senza anomale variazioni Acceptable and lacking anomalous variations	Max. 1 NTU	Max. 1 NTU
Ammonio Ammonium	0,50 mg/L	Non rilevato Not detected	Non rilevato Not detected
Calcio Calcium	100 mg/L (consigliato - recommended)	Min. 45,48- Max. 47,26 mg/L	Min. 0,44 - Max. 0,95 mg/L
Magnesio Magnesium	50 mg/L (consigliato - recommended)	Min. 13,13 -Max. 14,05 mg/L	Min. 0,09 - Max. 0,15 mg/L
Sodio Sodium	200 mg/L	Min. 3,34 - Max. 3,85 mg/L	Min. 89,27 - Max. 92.12 mg/L
Ferro Iron	200 µg/L	Min. 2,37 - Max. 3,38 µg/L	Min. 1,26 - Max. 6,17 µg/L
Escherichia Coli	0 UFC/ 100 ml	Non rilevato Not detected	Non rilevato Not detected
Pseudomonas Aeruginosa	0 UFC/ 250 ml	Non rilevato Not detected	Non rilevato Not detected

I materiali costituenti il sistema di addolcimento a contatto con l'acqua potabile risultano conformi ai requisiti del D.M. 6 aprile 2004, n. 174

ATTENZIONE: questa apparecchiatura necessita di una regolare manutenzione periodica al fine di garantire i requisiti di potabilità dell'acqua potabile trattata ed il mantenimento dei miglioramenti come dichiarati dal produttore.

UTILIZZARE SECONDO MANUALE D'USO E MANUTENZIONE

La sperimentazione è stata eseguita presso

TIFOLAB - Università della Calabria

The drinking water-contact materials of the water softener comply with the parameters requested by the Italian laws (D.M. 6 aprile 2004, n.174).

WARNING: this equipment needs periodic maintenance to guarantee the treated drinking water requirements and to maintain the features declared by the manufacturer.

THE EQUIPMENT MUST BE USED FOLLOWING THE RULES IN THE MANUAL

Testing by TIFOLAB

Testing by TIFOLAB - Università della Calabria

