

## ADDOLCITORI D'ACQUA AUTOMATICI SERIE GAE

Gli addolcitori della serie GAE hanno funzioni avanzate, studiate per essere impiegate nel settore della ristorazione.

È presente una funzione che aiuta l'utente nel monitoraggio della presenza del sale in salamoia, evitando il rischio di lasciare l'addolcitore senza sale.

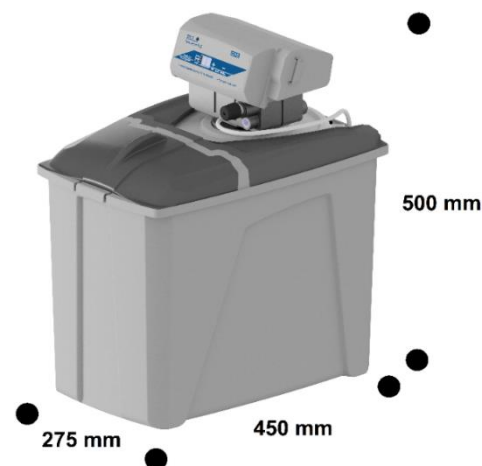


La serie GAE è composta da 3 modelli:

GAE5 - GAE8 RC - GAE12

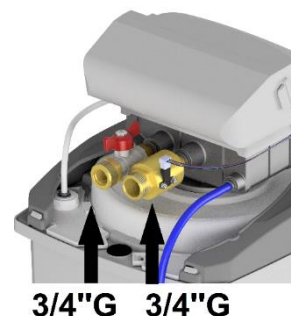
LITRI DI ACQUA ADDOLCITA IN BASE ALLA DUREZZA						
°f	20	30	40	50	60	Capacità Ciclica m <sup>3</sup> .°f
°d	11	16	22	28	33	
ppm CaCO <sub>3</sub>	200	300	400	500	600	
<b>GAE5</b>	1050	700	525	420	350	21.0
<b>GAE8 RC</b>	1680	1120	840	672	560	33.6
<b>GAE12</b>	2520	1680	1260	1008	840	50.4

Modello	GAE5	GAE8 RC	GAE12
Altezza tot. h	460	500	595
Peso Kg	11	12	15
Capacità	5	8	12
Vol. resina	3.5	5.5	9
Sale salamoia	0.6 Kg	1 Kg	1.5 Kg

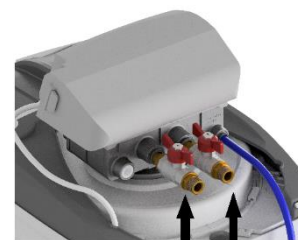


## CARATTERISTICHE TECNICHE

Pressione acqua d'alimento	0.2 – 0.8 MPa (2-8 bar)
Portata nominale	1400 l/h
Temperatura ambiente	4°C – 35°C
Attacchi allacciamento idrico	3/8" G - 3/4" G



3/4" G 3/4" G



3/8" G 3/8" G  
3/4" G 3/4" G

## CARATTERISTICHE D'ACQUA D'ALIMENTO

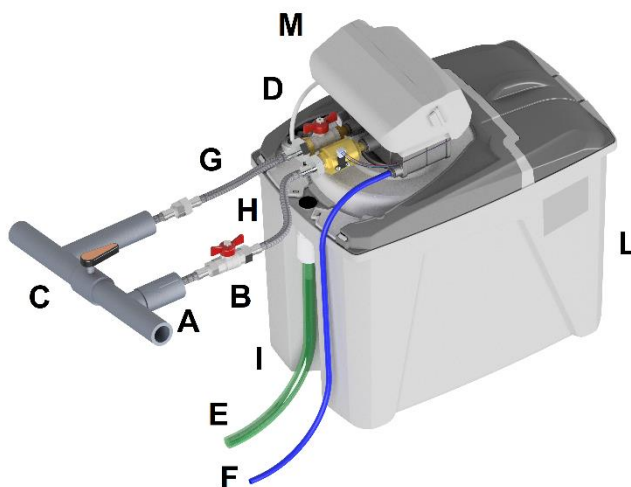
L'acqua d'alimento deve:

- Essere potabile e limpida
- Avere una temperatura compresa tra 6°C e 25°C
- Avere una durezza inferiore a 900 ppm CaCO<sub>3</sub> (90°f)

## SCHEMA INSTALLAZIONE

Per preservare l'addolcitore da eventuali ritorni di acqua calda che potrebbero danneggiarlo, si dovrà installare sul tubo d'uscita una valvola di non ritorno, figura a lato (A).

- Valvola di non ritorno (A)
- Rubinetto uscita (B)
- Rubinetto by-pass (C)
- Rubinetto ingresso (D)
- Tubo per il troppo pieno (E)
- Tubo di scarico (F)
- Tubo d'entrata acqua (G)
- Tubo d'uscita acqua (H)
- Raccordo troppo pieno (I)
- Etichetta identificativa (L)
- Turbina (M)



## L'ADDOLCITORE È ADATTO PER

Macchine per caffè  
Lavabicchieri e lavastoviglie  
Forni professionali  
Fabbricatori di ghiaccio



Per ulteriori informazioni scrivi a [info@devecchigaetano.com](mailto:info@devecchigaetano.com)

## NORME DI SICUREZZA IGIENICA E SPERIMENTALE ICIM

Questa apparecchiatura è stata sottoposta a sperimentazione da parte di ICIM s.p.a. Istituto di Certificazione Italiano per la Meccanica presso il proprio laboratorio accreditato, al fine di certificare la conformità delle seguenti normative:

- **Reg. n.1935/2004/CE** prodotti e componenti a contatto con alimenti secondo disposizione MOCA.
- **D.M. n. 174/2004** prodotti e componenti utilizzati a contatto con acqua potabile.

Si rende **NECESSARIO** per le riparazioni e la manutenzione ordinaria e straordinaria l'utilizzo di ricambi originali per garantire la sicurezza igienica e prestazionale.



## CODICI ORDINAZIONE:

Serie **GAE VOLUMETRICO** con avviso "**CONTROLLARE SALE**"

**ACG77B** = ADDOLCITORE GAE5V ATT. 3/4"G AS  
**ABG77B** = ADDOLCITORE GAE12V ATT. 3/4"G AS

Serie **GAE VOLUMETRICO** con avviso "**CONTROLLARE SALE**" e **ANTIALLAGAMENTO**

**ACG77BG** = ADDOLCITORE GAE5V ATT. 3/4"G AS NG  
**ARG77B** = ADDOLCITORE GAE8 RCV ATT. 3/4"G AS NG  
**ABG77BG** = ADDOLCITORE GAE12V ATT. 3/4"G AS NG

Serie **GAE VOLUMETRICO** con avviso "**ALLARME SALE**"

**ACG77** = ADDOLCITORE GAE5V ATT. 3/4"G  
**ABG77** = ADDOLCITORE GAE12V ATT. 3/4"G

Serie **GAE VOLUMETRICO** con avviso "**ALLARME SALE**" e **ANTIALLAGAMENTO**

**ACG77G** = ADDOLCITORE GAE5V ATT. 3/4"G NG  
**ARG77** = ADDOLCITORE GAE8 RCV ATT. 3/4"G  
**ABG77G** = ADDOLCITORE GAE12V ATT. 3/4"G NG

Serie **GAE CRONOMETRICO** con avviso **“CONTROLLARE SALE”**

**ACG07B** = ADDOLCITORE GAE5 ATT. 3/4"G AS  
**ACG08B** = ADDOLCITORE GAE5 ATT. 3/8"G AS  
**ABG07B** = ADDOLCITORE GAE12 ATT. 3/4"G AS  
**ABG08B** = ADDOLCITORE GAE12 ATT. 3/8"G AS

Serie **GAE CRONOMETRICO** con avviso **“CONTROLLARE SALE”** e **ANTIALLAGAMENTO**

**ACG07BG** = ADDOLCITORE GAE5 ATT. 3/4"G AS NG  
**ACG08BG** = ADDOLCITORE GAE5 ATT. 3/8"G AS NG  
**ARG07B** = ADDOLCITORE GAE8 RC ATT. 3/4"G AS  
**ARG08B** = ADDOLCITORE GAE8 RC ATT. 3/8"G AS  
**ABG07BG** = ADDOLCITORE GAE12 ATT. 3/4"G AS NG  
**ABG08BG** = ADDOLCITORE GAE12 ATT. 3/8"G AS NG

Serie **GAE CRONOMETRICO** con avviso **“ALLARME SALE”**

**ACG07** = ADDOLCITORE GAE5 ATT. 3/4"G  
**ACG08** = ADDOLCITORE GAE5 ATT. 3/8"G  
**ABG07** = ADDOLCITORE GAE12 ATT. 3/4"G  
**ABG08** = ADDOLCITORE GAE12 ATT. 3/8"G

Serie **GAE CRONOMETRICO** con avviso **“ALLARME SALE”** e **ANTIALLAGAMENTO**

**ACG07G** = ADDOLCITORE GAE5 ATT. 3/4"G NG  
**ACG08G** = ADDOLCITORE GAE5 ATT. 3/8"G NG  
**ARG07** = ADDOLCITORE GAE8 RC ATT. 3/4"G  
**ARG08** = ADDOLCITORE GAE8 RC ATT. 3/8"G  
**ABG07G** = ADDOLCITORE GAE12 ATT. 3/4"G NG  
**ABG08G** = ADDOLCITORE GAE12 ATT. 3/8"G NG